

Genie®

A TEREX BRAND

Manual do operador

GS™-1530/32

GS™-1930/32

GS™-2032

GS™-2632

GS™-3232

GS™-2046

GS™-2646

GS™-3246

GS™-4047

CE

com informações
sobre manutenção

Tradução das instruções
originais
Tenth Edition
Second Printing
Part No. 1278042PBG

Sumário

Introdução	1
Símbolos e definições das ilustrações de riscos ..	4
Segurança geral.....	6
Segurança pessoal	11
Segurança na área de trabalho	12
Legenda	20
Controles.....	23
Inspeções.....	27
Instruções de operação	44
Instruções de transporte e elevação.....	54
Manutenção	59
Especificações	61

Copyright © 1997 Terex Corporation.

Décima edição: Segunda impressão, dezembro de 2017

Genie é uma marca comercial registrada da Terex South Dakota, Inc. nos EUA e em muitos outros países. "GS" é uma marca comercial da Terex South Dakota, Inc.



Em conformidade com a Diretriz 2006/42/EC da CE
Consulte a Declaração de Conformidade da CE



Introdução

Sobre este manual

A Genie agradece por você ter escolhido nossa máquina para a sua aplicação. Nossa prioridade é a segurança do usuário, alcançada de forma mais adequada por nossos esforços conjuntos. Esta publicação é um manual de operação e manutenção diária para o usuário ou operador de uma máquina Genie.

Este manual deve ser considerado parte integrante da máquina e deve sempre permanecer nela. Contate a Genie se tiver alguma pergunta.

Identificação do produto

O número de série da máquina localiza-se na etiqueta de identificação.

Uso planejado

Esta máquina deve ser usada somente para erguer pessoal, suas ferramentas e material até um ponto elevado, para trabalho aéreo.

Distribuição de boletins e conformidade

A segurança dos usuários do produto é de vital importância para a Genie. Vários boletins são utilizados pela Genie para comunicar informações importantes sobre segurança e sobre os produtos para os revendedores e proprietários.

A informação contida nos boletins se relaciona a máquinas específicas através do modelo e número de série da máquina.

A distribuição dos boletins se baseia no mais recente proprietário registrado junto com o revendedor associado; assim é importante registrar sua máquina e manter suas informações de contato atualizadas.

Para garantir a segurança do pessoal e a operação confiável e contínua da máquina, certifique-se de atender à ação indicada no respectivo boletim.

Introdução

Contato com o fabricante

Às vezes pode ser necessário entrar em contato com a Genie. Quando fizer isso, esteja preparado para fornecer o número do modelo e o número de série da máquina, junto com seu nome e informações de contato. No mínimo, a Genie deverá ser contatada para:

Relato de acidente

Perguntas relacionadas a aplicações e segurança de produtos

Informações sobre normas e conformidade regulatória

Atualizações sobre o proprietário atual, como mudança de propriedade ou alteração das informações de contato. Consulte Transferência de propriedade abaixo.

Transferência de propriedade da máquina

Usar alguns minutos para atualizar as informações do proprietário garantirá que você receba informações importantes sobre segurança, manutenção e operação que são aplicáveis à sua máquina.

Registre sua máquina visitando o site www.genielift.com ou nos contatando em 1-800-536-1800 (EUA).



Perigo

A não observância das instruções e normas de segurança que constam deste manual pode resultar em acidentes pessoais graves ou morte.

Não opere a não ser que:

- Você aprenda e pratique os princípios de operação segura da máquina contidos neste manual do operador.
 - 1 Evite situações de risco.**

Conheça e compreenda as normas de segurança antes de prosseguir para a próxima seção.

 - 2 Faça sempre uma inspeção pré-operação.
 - 3 Faça sempre os testes de funções antes de utilizar a máquina.
 - 4 Inspeccione o local de trabalho.
 - 5 Utilize a máquina somente para a finalidade planejada.
- Você leia, compreenda e siga as instruções e normas de segurança do fabricante: manuais de segurança e do operador e adesivos da máquina.
- Você leia, compreenda e siga as normas de segurança do empregador e as normas do local de trabalho.
- Você leia, compreenda e siga todas as normas governamentais aplicáveis.
- Você tenha recebido treinamento adequado para operar a máquina com segurança.

Introdução

Manutenção da sinalização de segurança

Recoloque ou substitua todas as sinalizações de segurança que estejam ausentes ou danificadas. Tenha sempre em mente a segurança do operador. Use sabão neutro e água para limpar as sinalizações de segurança. Não use limpadores à base de solventes, pois eles danificam o material das sinalizações de segurança.

Classificação de riscos

Os adesivos desta máquina utilizam símbolos, códigos de cores e palavras de alerta para identificar o seguinte:



Símbolo de alerta de segurança: usado para alertar sobre possíveis riscos de acidentes pessoais. Obedeça a todas as mensagens de segurança que acompanham este símbolo para evitar possíveis acidentes pessoais ou morte.

▲ PERIGO

Indica uma situação perigosa que, se não for evitada, causará acidentes pessoais graves ou morte.

▲ ADVERTÊNCIA

Indica uma situação perigosa que, se não for evitada, pode causar acidentes pessoais graves ou morte.






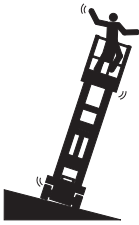
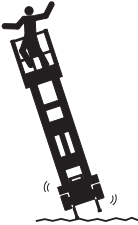
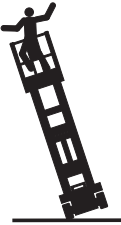
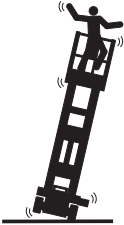
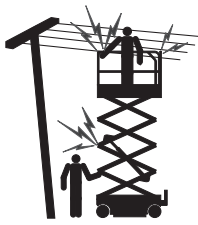






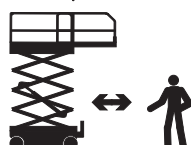





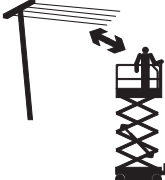


▲ CUIDADO

Indica uma situação perigosa que, se não for evitada, pode causar acidentes pessoais leves ou moderados.

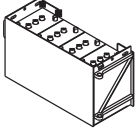


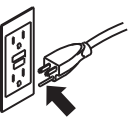


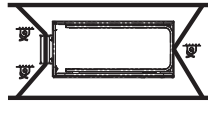



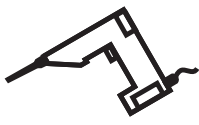
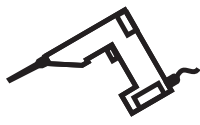



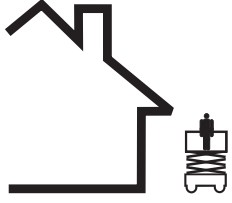
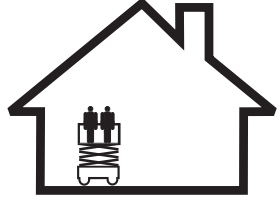
OBSERVAÇÃO

Indica uma mensagem sobre danos patrimoniais.

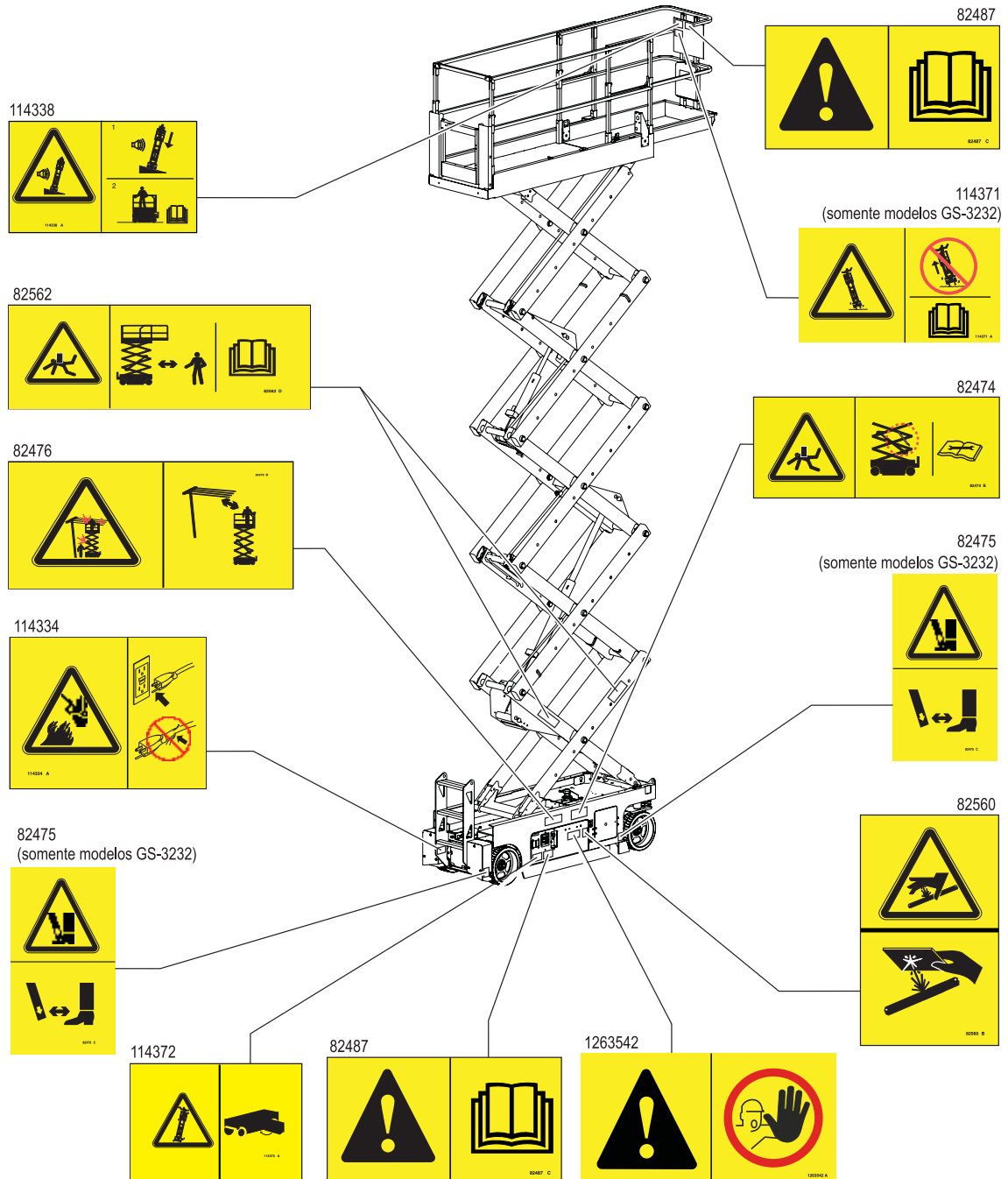
Símbolos e definições das ilustrações de riscos

				
Leia o manual do operador	Leia o manual de serviço	Risco de esmagamento	Risco de esmagamento	Risco de colisão
				
Risco de tombamento	Risco de tombamento	Risco de tombamento	Risco de tombamento	Risco de choque elétrico
				
Risco de choque elétrico	Risco de explosão	Risco de incêndio	Risco de queimadura	Risco de penetração na pele
				
Acople o braço de segurança	Mantenha-se afastado das peças móveis	Mantenha-se afastado de estabilizadores e pneus	Mova a máquina para um terreno nivelado	Feche a bandeja do chassi
				
Abaixe a plataforma.	Não coloque a máquina onde ela não possa ser	Mantenha a altura máxima exigida	Acesso exclusivo para pessoal treinado e autorizado	Use um pedaço de papelão ou papel para procurar

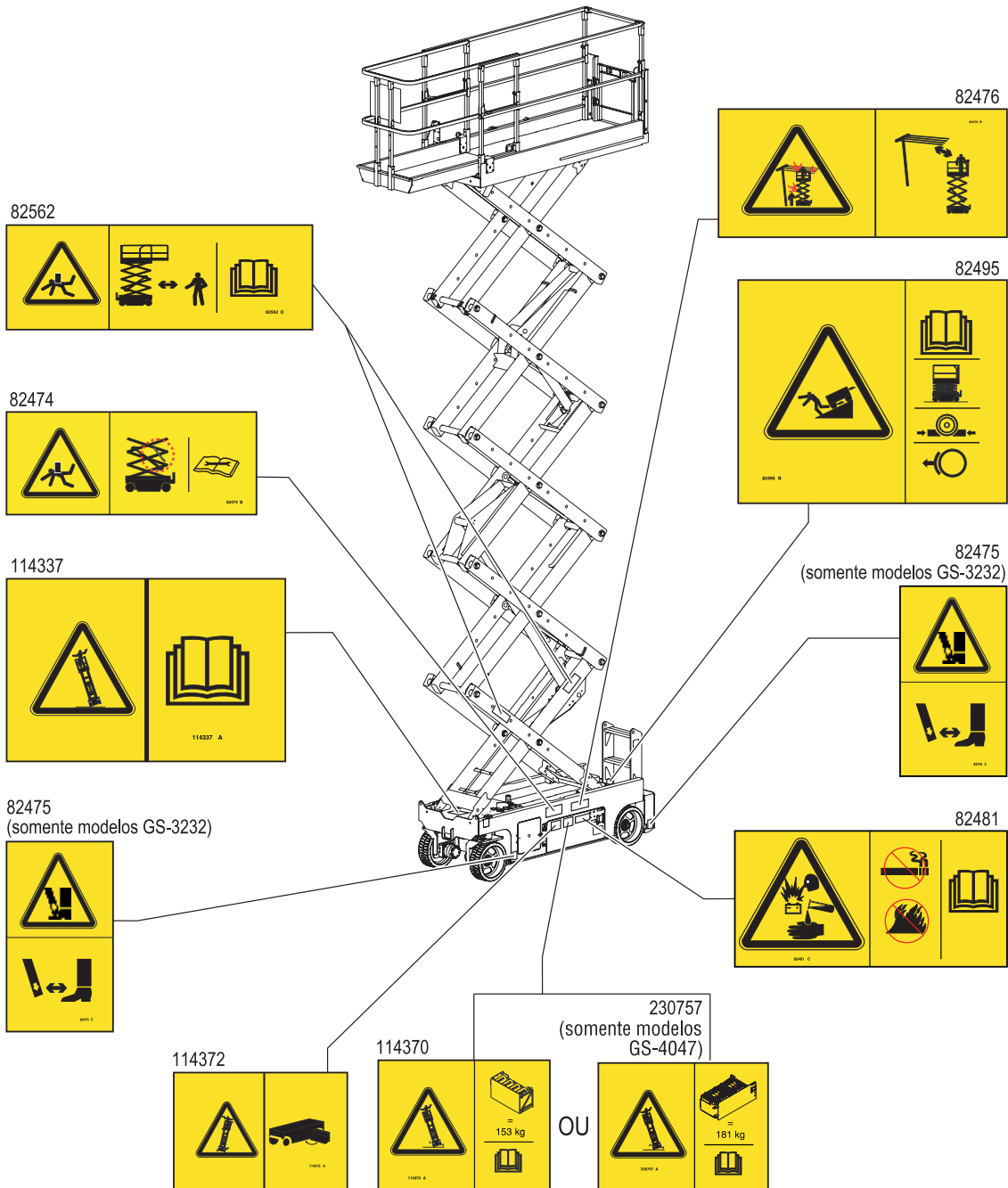
Símbolos e definições das ilustrações de riscos

	nivelada somente com os estabilizadores			vazamentos
				
Baterias usadas como contrapesos	Calce as rodas	Solte os freios	Somente CA de 3 fios aterrada	Substitua fios e cabos danificados
				
Carga na roda	Diagrama de transporte	Ponto de amarração	Pontos de amarração para transporte	Proibido fumar
				
Classificação de tensão para alimentação da plataforma	Classificação de pressão da linha de ar para a plataforma	Força manual	Velocidade do vento	
				
Capacidade máxima	Externo	Interno		

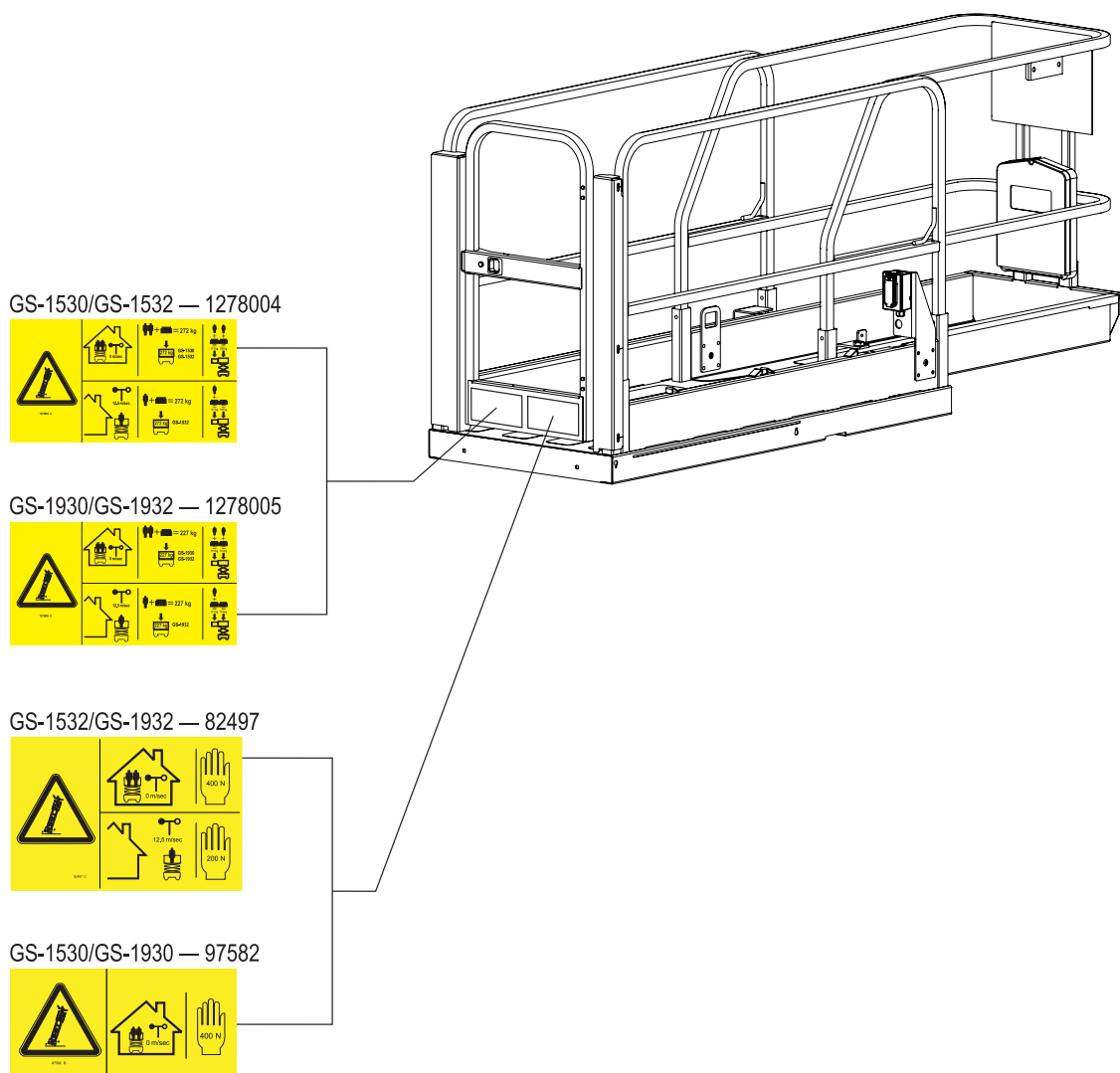
Segurança geral



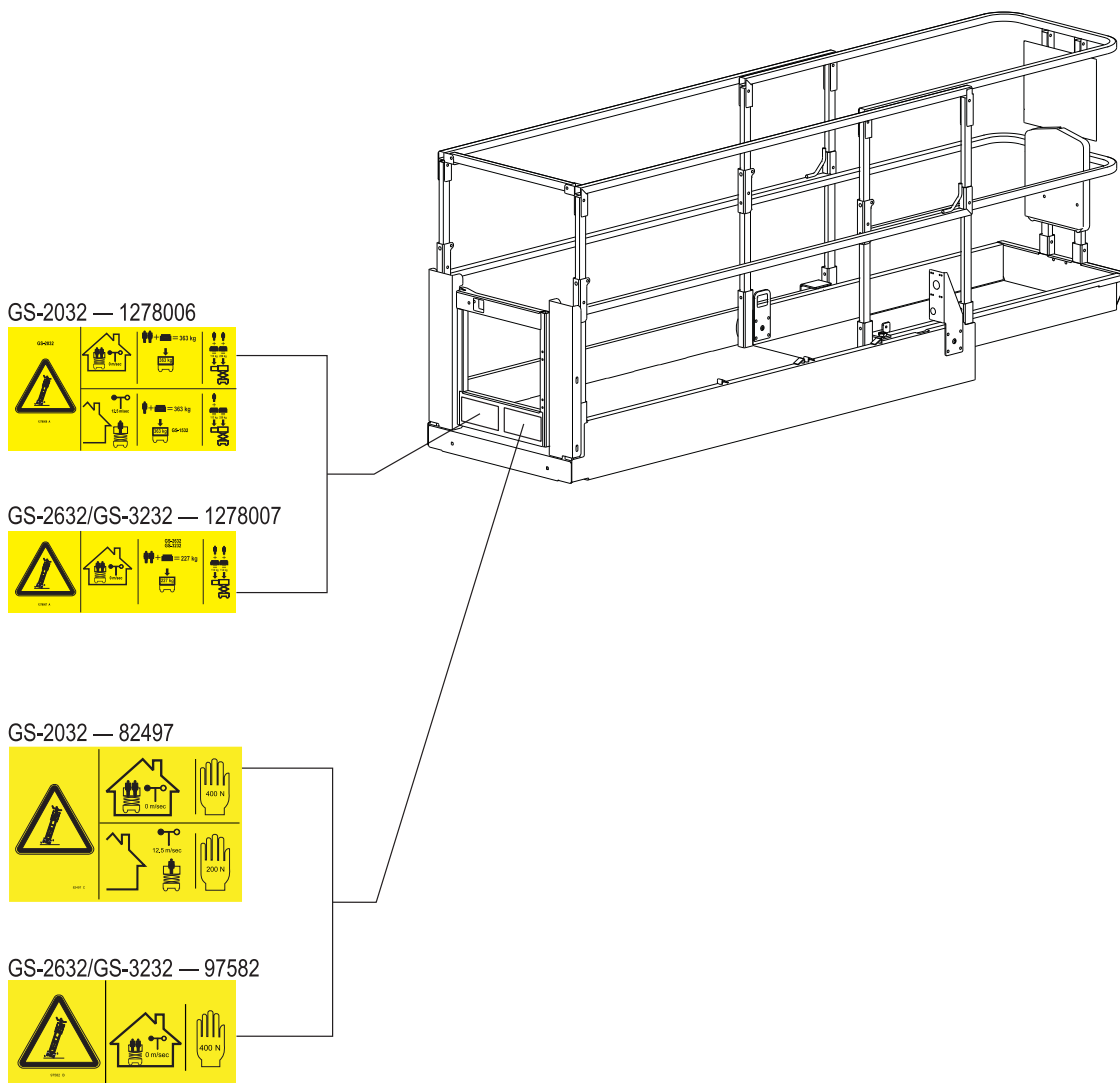
Segurança geral



Segurança geral



Segurança geral



Segurança geral

GS-2046 — 1278008



GS-2646 — 1278009



GS-3246 — 1278010



GS-4047 — 1278011



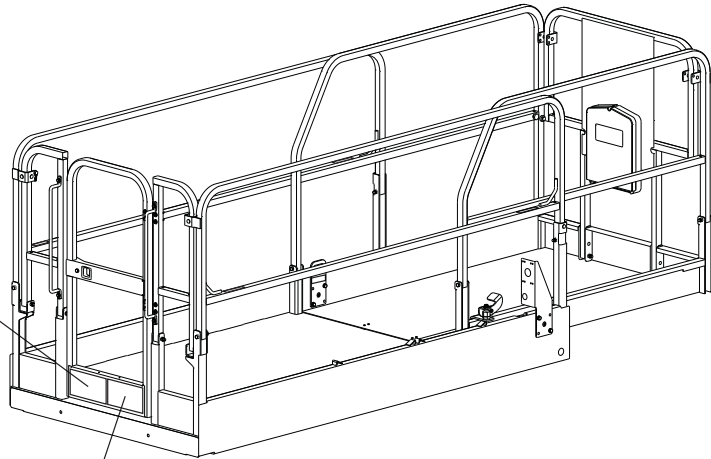
GS-2046/GS-2646 — 82905



GS-3246 — 82497



GS-4047 — 230756



Segurança pessoal

Proteção individual contra queda

Não é exigido o uso de Equipamento de Proteção Individual contra quedas (EPI contra quedas) para operar a máquina. Se o equipamento EPI contra quedas for exigido pelas normas do local de trabalho ou do empregador, aplica-se o seguinte:

Todo o EPI contra quedas deve estar de acordo com as normas governamentais aplicáveis e deve ser inspecionado e utilizado de acordo com as instruções do fabricante.

Segurança na área de trabalho

⚠ Risco de choque elétrico

Esta máquina não é eletricamente isolada e não oferece proteção contra contatos ou proximidade com a corrente elétrica.



Obedeça a todos os regulamentos locais e governamentais no que se refere à altura da distância exigida em relação aos cabos de energia elétrica. A distância mínima exigida indicada na tabela abaixo deve ser seguida.

Tensão de linha	Distância mínima exigida
0 a 50 kV	3,05 m
50 kV a 200 kV	4,60 m
200 kV a 350 kV	6,10 m
350 kV a 500 kV	7,62 m
500 kV a 750 kV	10,67 m
750 kV a 1.000 kV	13,72 m

Permita que a plataforma sofra deflexão, que o cabo de energia elétrica oscile ou se alongue e fique atento a ventos fortes ou rajadas de vento.



Afaste-se da máquina se vier a encostar em linhas de alimentação energizadas. As pessoas que estiverem no solo ou na plataforma não devem tocar nem operar a máquina até que as linhas de alimentação energizadas sejam desligadas.

Não opere a máquina se houver raios ou durante tempestades.

Não utilize a máquina como aterramento para operações de solda.

⚠ Risco de tombamento

Os ocupantes, os equipamentos e os materiais não devem exceder a capacidade máxima de peso ou de extensão da plataforma.

Capacidade máxima

Modelo	Plataforma estendida			Máximo de ocupantes
	Plataforma retraída	Somente plataforma	Somente extensão	
GS-1530	272 kg	159 kg	113 kg	Somente interno – 2
GS-1532	272 kg	159 kg	113 kg	Interno – 2 Externo – 1
GS-1930	227 kg	114 kg	113 kg	Somente interno – 2
GS-1932	227 kg	114 kg	113 kg	Interno – 2 Externo – 1
GS-2032	363 kg	250 kg	113 kg	Interno – 2 Externo – 1
GS-2632	227 kg	114 kg	113 kg	Somente interno – 2
GS-3232	227 kg	114 kg	113 kg	Somente interno – 2
GS-2046	544 kg	431 kg	113 kg	Interno/externo – 2
GS-2646	454 kg	341 kg	113 kg	Interno/externo – 2
GS-3246	318 kg	205 kg	113 kg	Interno – 2 Externo – 1
GS-4047	350 kg	237 kg	113 kg	Somente interno – 3

Plataforma retraída

Plataforma estendida



Somente extensão Somente plataforma

O peso de opções e acessórios, como transportadores de painel, reduz a capacidade nominal da plataforma e deve ser subtraído da capacidade da plataforma. Consulte os adesivos com as opções e acessórios.

Se estiver utilizando acessórios, leia, compreenda e siga os adesivos e as instruções fornecidas com o acessório.

Segurança na área de trabalho



Não eleve a plataforma a não ser que a máquina esteja em uma superfície firme e nivelada.



Não opere a máquina se houver ventos fortes ou rajadas de vento. Não aumente a área da superfície da plataforma ou da carga. O aumento da área exposta ao vento reduz a estabilidade da máquina.



Não dependa do alarme de inclinação como um indicador de nível. O alarme de inclinação soará no chassi somente quando a máquina estiver em declive acentuado.

Se o alarme de inclinação soar: Abaixar a plataforma. Mova a máquina para uma superfície firme e nivelada. Se o alarme de inclinação soar quando a plataforma estiver elevada, abaixe a plataforma com extremo cuidado.

Não dirija acima de 0,8 km/h com a plataforma elevada.

Uso externo: não eleve a plataforma se a velocidade do vento for superior a 12,5 m/s. Se a velocidade do vento exceder 12,5 m/s quando a plataforma estiver elevada, abaixe-a e não continue a operar a máquina.

Uso interno: ao elevar a plataforma, siga os limites de capacidade para força lateral permitida e número de ocupantes na próxima página.



Dirija a máquina na posição retraída, com extremo cuidado e em baixa velocidade, ao passar por terrenos irregulares, detritos, superfícies instáveis ou escorregadias e próximo a buracos e declives acentuados.

Não dirija a máquina com a plataforma elevada na proximidade ou sobre terrenos irregulares, superfícies instáveis ou se houver outras situações de risco.

Não utilize a máquina como um guindaste.

Não empurre a máquina nem outros objetos com a plataforma.

Não deixe que as estruturas adjacentes entrem em contato com a plataforma.

Não prenda a plataforma a estruturas adjacentes.

Não coloque cargas fora do perímetro da plataforma.

Não opere a máquina com as bandejas do chassi abertas.

Segurança na área de trabalho



Não empurre para se afastar nem puxe para se aproximar de objetos fora da plataforma.

Não altere nem desative as chaves limitadoras.

Não altere nem desative os componentes da máquina que possam, de alguma forma, afetar a segurança e a estabilidade.

Não substitua itens essenciais para a estabilidade da máquina por itens com pesos ou especificações diferentes.

Não use baterias que pesem menos que o equipamento original. As baterias são utilizadas como contrapeso e são essenciais para a estabilidade da máquina. Cada bateria deve pesar 29,5 kg. Cada bandeja para baterias, incluindo as baterias, deve pesar no mínimo 152 kg.

Para máquinas GS-4047, cada bateria deve pesar 37 kg. Cada bandeja para baterias, incluindo as baterias, deve pesar no mínimo 181 kg.

Não modifique nem altere uma plataforma para trabalho aéreo sem o consentimento prévio escrito do fabricante. A montagem de dispositivos para estocar ferramentas ou outros materiais na plataforma, nas placas da base ou no sistema de trilhos de proteção pode aumentar o peso na plataforma e na área da superfície da plataforma ou da carga.

Máxima força manual permitida – CE

Modelo	Força manual	Máximo de ocupantes
GS-1530	400 N	Somente uso em ambiente interno – 2
GS-1532	400 N 200 N	Interno – 2 Externo – 1
GS-1930	400 N	Somente uso em ambiente interno – 2
GS-1932	400 N 200 N	Interno – 2 Externo – 1
GS-2032	400 N 200 N	Interno – 2 Externo – 1
GS-2632	400 N	Somente uso em ambiente interno – 2
GS-3232	400 N	Somente uso em ambiente interno – 2
GS-2046	400 N	Interno/externo – 2
GS-2646	400 N	Interno/externo – 2
GS-3246	400 N 200 N	Interno – 2 Externo – 1
GS-4047	400 N	Somente uso em ambiente interno – 3

Segurança na área de trabalho



Não coloque nem prenda cargas fixas ou que sobressaiam de qualquer parte da máquina.



Não coloque escadas ou andaimes na plataforma ou apoiados em qualquer parte da máquina.

Não transporte ferramentas e materiais, a não ser que estejam uniformemente distribuídos e possam ser manuseados com segurança pelas pessoas na plataforma.

Não utilize a máquina sobre uma superfície móvel ou em movimento, nem sobre veículos.

Verifique se todos os pneus estão em boas condições, se as porcas castelo estão apertadas e se as cupilhas estão instaladas de forma adequada.

Se equipado com estabilizadores

Não coloque a máquina onde ela não possa ser nivelada somente com a utilização dos estabilizadores.

Não ajuste os estabilizadores enquanto a plataforma estiver elevada.

Não dirija quando os estabilizadores estiverem abaixados.

▲ Risco de esmagamento

Mantenha as mãos e os membros afastados das tesouras.

Não trabalhe sob a plataforma ou nas barras de tesoura sem o braço de segurança no lugar.

Use bom senso e planejamento ao operar a máquina com o controlador do solo. Mantenha uma distância segura entre o operador, a máquina e os objetos fixos.

Segurança na área de trabalho

▲ Risco de operação em declives

Não movimente a máquina em um declive superior à capacidade de inclinação e de inclinação lateral da máquina. A capacidade de inclinação aplica-se a máquinas na posição retraída.

Modelo	Capacidade máxima de inclinação, posição retraída	Capacidade máxima de inclinação lateral, posição retraída
GS-1530	30% (17°)	30% (17°)
GS-1532	30% (17°)	30% (17°)
GS-1930	25% (14°)	25% (14°)
GS-1932	25% (14°)	25% (14°)
GS-2032	30% (17°)	30% (17°)
GS-2632	25% (14°)	25% (14°)
GS-3232	25% (14°)	25% (14°)
GS-2046	30% (17°)	30% (17°)
GS-2646	30% (17°)	30% (17°)
GS-3246	25% (14°)	25% (14°)
GS-4047	25% (14°)	25% (14°)

Observação: a capacidade de inclinação está sujeita às condições do solo com uma pessoa na plataforma e tração adequada. Peso adicional na plataforma pode reduzir a capacidade de inclinação.

▲ Risco de queda

O sistema de trilhos de proteção evita quedas. Se for necessário que os ocupantes da plataforma usem equipamento de proteção individual contra queda (EPI contra queda) devido a exigências do local de trabalho ou do empregador, os EPI contra queda e seu uso devem estar de acordo com as instruções do fabricante do equipamento de proteção e com as normas governamentais aplicáveis. Prenda o cinto no ponto de amarração existente na plataforma.



Não sente, não fique em pé e nem suba nos trilhos de proteção da plataforma. Mantenha-se sempre firme no piso da plataforma.



Não desça da plataforma quando ela estiver elevada.

Mantenha o piso da plataforma livre de detritos.

Não entre ou saia da plataforma a não ser que a máquina esteja na posição retraída.

Prenda a corrente de entrada da plataforma ou feche a porta antes de iniciar a operação.

Não opere a máquina, a não ser que os trilhos de proteção estejam instalados de forma adequada e a entrada esteja travada para a operação.

Segurança na área de trabalho

▲ Risco de colisão



Esteja atento à distância de visibilidade limitada e aos pontos cegos ao dirigir ou operar a máquina.

Esteja atento à posição estendida da plataforma ao mover a máquina.

A máquina deve estar sobre uma superfície nivelada ou presa quando o freio for liberado.

Os operadores devem cumprir as normas do empregador, do local de trabalho e governamentais quanto ao uso de equipamentos de proteção individual.



Verifique se há obstruções acima da área de trabalho ou outros riscos possíveis.



Esteja atento a riscos de esmagamento ao segurar o trilho de proteção da plataforma.

Observe e utilize as setas de direção com código de cores nos controles da plataforma e a placa de adesivos da plataforma para as funções de movimento e direção.



Não abaixe a plataforma, a não ser que a área abaixo dela esteja livre de pessoas e obstruções.



Limite a velocidade do percurso de acordo com as condições da superfície, de congestionamento, inclinação, localização de pessoas e quaisquer outros fatores que possam causar colisão.

Não opere uma máquina no caminho de um guindaste ou de uma ponte rolante, a não ser que os controles do guindaste tenham sido travados e/ou precauções tenham sido tomadas para evitar uma possível colisão.

Não dirija de forma perigosa ou imprudente ao operar a máquina.

Segurança na área de trabalho

▲ Risco de acidentes pessoais

Não opere a máquina com vazamento de óleo hidráulico ou de ar. O vazamento de ar ou óleo hidráulico pode penetrar na pele e/ou queimá-la.

O contato inadequado com componentes instalados dentro de compartimentos com tampa pode provocar acidentes pessoais graves. Somente pessoal de manutenção treinado deve ter acesso aos compartimentos. O operador só deve acessá-los ao realizar uma inspeção pré-operação. Todos os compartimentos devem permanecer fechados e travados durante a operação.

▲ Risco de explosão e incêndio

Não opere a máquina ou carregue a bateria em locais perigosos ou locais onde possam estar presentes gases ou partículas inflamáveis ou explosivas.

▲ Risco decorrente de máquinas danificadas

Não utilize uma máquina com defeito ou que não esteja funcionando corretamente.

Faça uma inspeção pré-operação completa na máquina e teste todas as funções antes de cada turno de trabalho. Identifique e retire imediatamente de serviço uma máquina danificada ou que não esteja funcionando corretamente.

Verifique se toda a manutenção foi executada conforme especificado neste manual e no manual de serviço Genie adequado.

Verifique se todos os adesivos estão em seus devidos lugares e legíveis.

Verifique se os manuais do operador, de segurança e de responsabilidades estão completos, legíveis e guardados no recipiente localizado na máquina.

▲ Risco de danos aos componentes

Não use um carregador com mais de 24 V para carregar as baterias.

Não utilize a máquina como aterramento para operações de solda.

Segurança na área de trabalho

▲ Segurança da bateria

Risco de queimadura



As baterias contêm ácido. Use sempre roupas de proteção e óculos de segurança ao trabalhar com baterias.

Evite derramar ou ter contato com o ácido das baterias. Neutralize o ácido de bateria derramado com bicarbonato de sódio e água.

Não exponha as baterias ou o carregador a água ou chuva durante o carregamento.

Risco de explosão



Mantenha faíscas, chamas e cigarros acesos afastados das baterias. Baterias emitem gás explosivo.

A bandeja de baterias deve permanecer aberta durante todo o ciclo de carregamento.

Não toque nos terminais nem nas braçadeiras dos cabos com ferramentas que possam provocar faíscas.

Risco de danos aos componentes

Não use um carregador com mais de 24 V para carregar as baterias.

Risco de choque elétrico/queimadura



Conecte o carregador da bateria somente a uma tomada elétrica CA de três fios aterrada.

Inspeccione diariamente o cabo da bobina, os cabos e a fiação para verificar se estão danificados. Substitua os itens danificados antes de iniciar a operação.

Cuidado ao tocar nos terminais da bateria para evitar choque elétrico. Retire anéis, relógios e outras joias.

Risco de tombamento

Não use baterias que pesem menos que o equipamento original. As baterias são utilizadas como contrapeso e são essenciais para a estabilidade da máquina. Cada bateria deve pesar 29,5 kg. Cada bandeja para baterias, incluindo as baterias, deve pesar no mínimo 152 kg. Para máquinas GS-4047, cada bateria deve pesar 37 kg. Cada bandeja para baterias, incluindo as baterias, deve pesar no mínimo 181 kg.

Risco de elevação

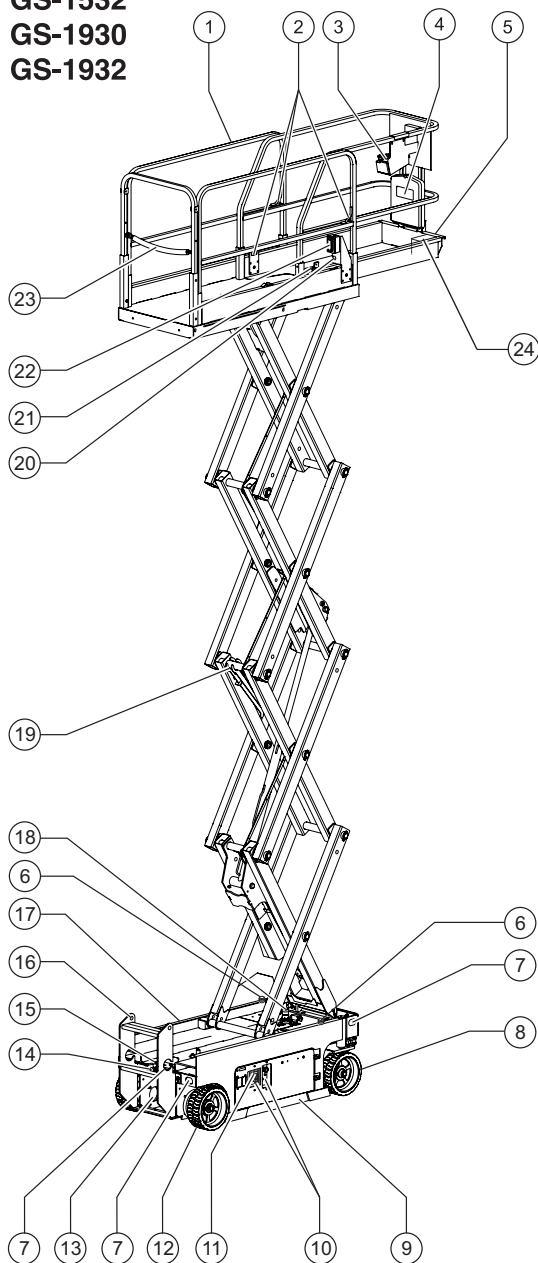
Use o número de pessoas e as técnicas adequadas ao levantar as baterias.

Trave após cada utilização

- 1 Seleccione um local de estacionamento seguro: uma superfície nivelada e firme, sem obstruções e tráfego.
- 2 Abaixar a plataforma.
- 3 Coloque a chave de comando na posição desligado e remova a chave para evitar o uso não autorizado.
- 4 Carregue as baterias.

Legenda

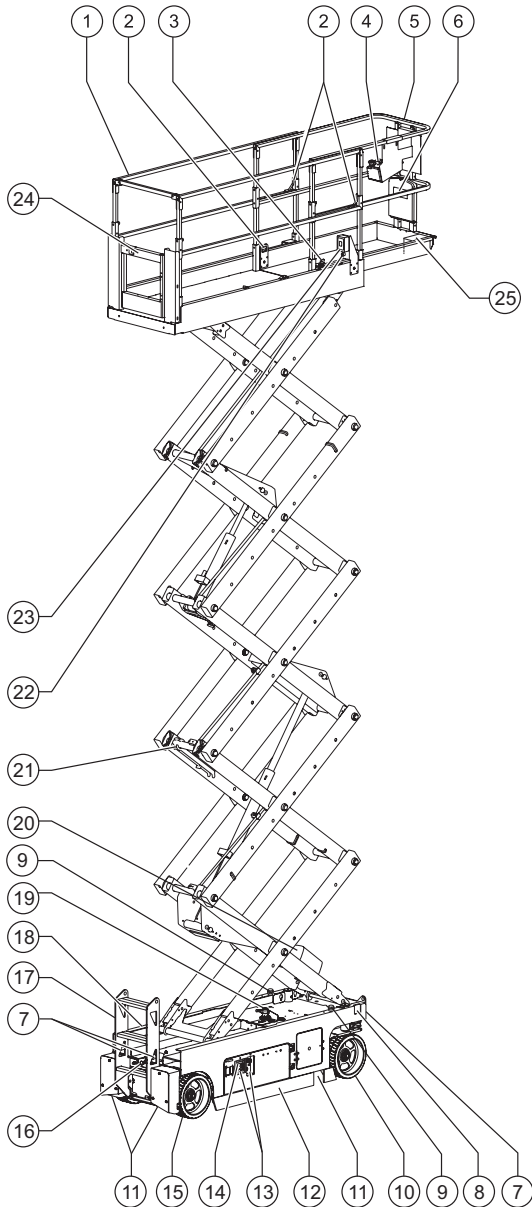
GS-1530
GS-1532
GS-1930
GS-1932



- 1 Trilhos de proteção da plataforma
- 2 Pontos de amarração para transporte
- 3 Controles da plataforma
- 4 Recipiente do manual
- 5 Extensão da plataforma
- 6 Luz piscante
- 7 Ponto de amarração para transporte
- 8 Pneu comandado pela direção
- 9 Patola de proteção
- 10 Controles de solo
- 11 LCD do resultado
- 12 Pneu não comandado pela direção
- 13 Inversor (opcional)
- 14 Bomba de comando do freio
- 15 Botão de descida de emergência
- 16 Escada de entrada/prendedor para transporte
- 17 Carregador de bateria (do lado da bateria da máquina)
- 18 Alarme contra inclinação
- 19 Braço de segurança
- 20 Linha de ar comprimido para a plataforma (opcional)
- 21 Pedal de liberação de extensão da plataforma
- 22 Tomada do tipo GFCI
- 23 Corrente ou porta de entrada da plataforma
- 24 Chave de pé (se instalada)

Legenda

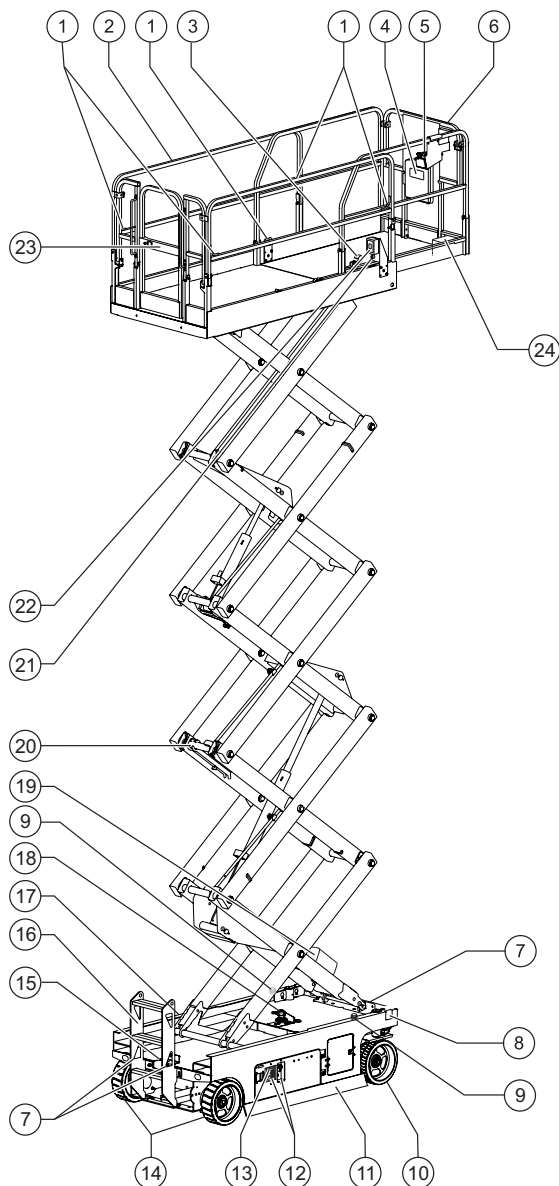
GS-2032
GS-2632
GS-3232



- 1 Trilhos de proteção da plataforma
- 2 Pontos de amarração para transporte
- 3 Pedal de liberação de extensão da plataforma
- 4 Controles da plataforma
- 5 Extensão da plataforma
- 6 Recipiente do manual
- 7 Ponto de amarração para transporte
- 8 Botão de descida de emergência
- 9 Luz piscante
- 10 Pneu comandado pela direção
- 11 Estabilizador
- 12 Patola de proteção
- 13 Controles de solo
- 14 LCD do resultado
- 15 Pneu não comandado pela direção
- 16 Bomba de comando do freio
- 17 Escada de entrada/prendedor para transporte
- 18 Carregador de bateria (do lado da bateria da máquina)
- 19 Alarme contra inclinação
- 20 Inversor (opcional)
- 21 Braço de segurança
- 22 Linha de ar comprimido para a plataforma (opcional)
- 23 Tomada do tipo GFCI
- 24 Corrente ou porta de entrada da plataforma
- 25 Chave de pé (se instalada)

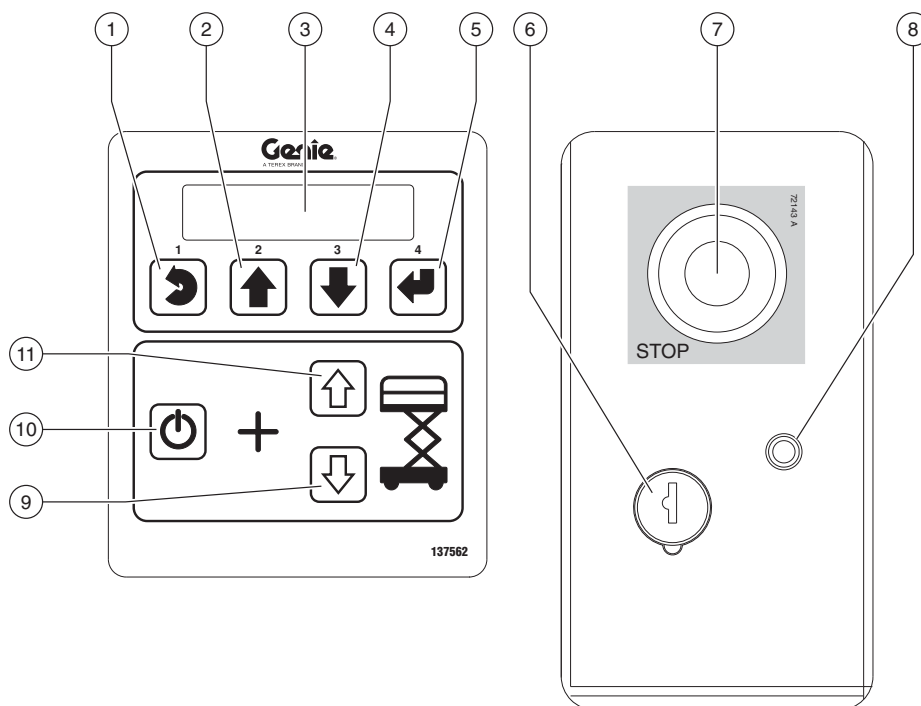
Legenda

GS-2046
GS-2646
GS-3246
GS-4047



- 1 Pontos de amarração para transporte
- 2 Trilhos de proteção da plataforma
- 3 Pedal de liberação de extensão da plataforma
- 4 Recipiente do manual
- 5 Controles da plataforma
- 6 Extensão da plataforma
- 7 Ponto de amarração para transporte
- 8 Botão de descida de emergência
- 9 Luz piscante
- 10 Pneu comandado pela direção
- 11 Patola de proteção
- 12 Controles de solo
- 13 LCD do resultado
- 14 Pneu não comandado pela direção
- 15 Bomba de comando do freio
- 16 Escada de entrada/prendedor para transporte
- 17 Carregador de bateria (do lado da bateria da máquina)
- 18 Alarme contra inclinação
- 19 Inversor (opção para todos os modelos exceto o GS-4047)
- 20 Braço de segurança
- 21 Linha de ar comprimido para a plataforma (opcional)
- 22 Tomada do tipo GFCI
- 23 Corrente ou porta de entrada da plataforma
- 24 Chave de pé (se instalada)

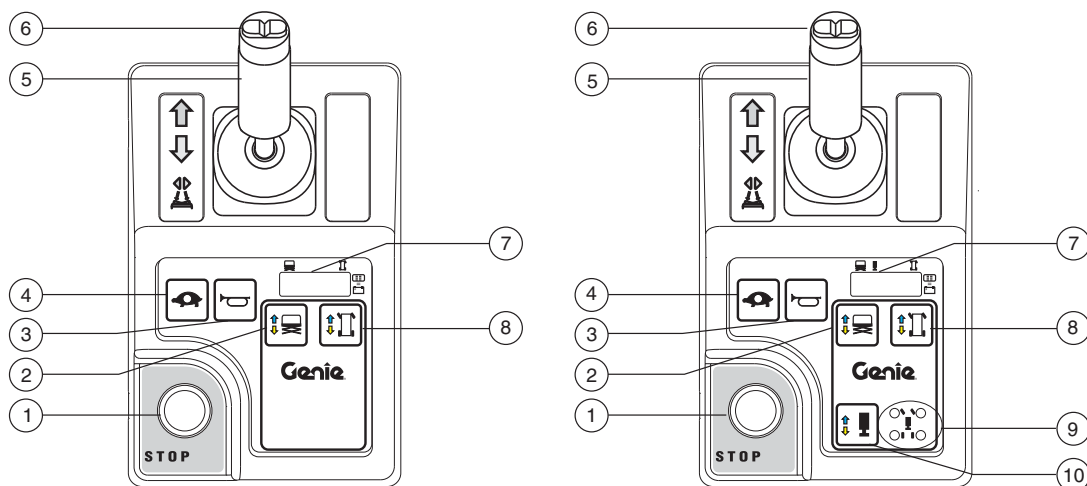
Controles



Painel de controle de solo

- | | |
|---|--|
| <ul style="list-style-type: none"> 1 Botão de saída do menu 2 Botão de subida do menu 3 LCD do resultado do diagnóstico 4 Botão de descida do menu 5 Botão de entrada do menu 6 Chave de comando para seleção de plataforma/desligado/solo
Coloque a chave de comando na posição da plataforma para operar os controles da plataforma. Coloque a chave de comando na posição desligado para desligar a máquina. Coloque a chave de comando na posição de solo para operar os controles de solo. | <ul style="list-style-type: none"> 7 Botão vermelho de parada de emergência
Empurre o botão vermelho de parada de emergência para a posição desligado para interromper todas as funções. Puxe o botão vermelho de parada de emergência para a posição ligado para operar a máquina. 8 Disjuntor de 7 A para circuitos elétricos 9 Botão de descida da plataforma 10 Botão de habilitação da função de elevação
Mantenha pressionado este botão para ativar a função de elevação. 11 Botão de elevação da plataforma |
|---|--|

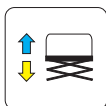
Controles



Painel de controle da plataforma

- 1 Botão vermelho de parada de emergência
Empurre o botão vermelho de parada de emergência para a posição desligado para interromper todas as funções. Puxe o botão vermelho de parada de emergência para a posição ligado para operar a máquina.

- 2 Botão da função de elevação
Pressione este botão para ativar a função de elevação.



- 3 Botão da buzina
Aperte o botão da buzina para soar a buzina. Solte o botão da buzina para que ela não soe.



- 4 Botão de seleção da velocidade de movimento
Pressione este botão para ativar a função de movimento lento. A lâmpada indicadora fica acesa quando o movimento lento está selecionado.



Controles

- 6 Alavanca de controle proporcional e chave de habilitação de função para as funções de movimento, direção, elevação e estabilizador

Função de elevação: mantenha pressionada a chave de habilitação de função para ativar a função de elevação na alavanca de controle da plataforma. Mova a alavanca de controle na direção indicada pela seta azul e a plataforma subirá. Mova a alavanca de controle na direção indicada pela seta amarela e a plataforma abaixará. O alarme de descida deve soar enquanto a plataforma estiver descendo.

Função de movimento: pressione e mantenha pressionada a chave de habilitação de função para ativar a função de movimento na alavanca de controle da plataforma. Mova a alavanca de controle na direção indicada pela seta azul no painel de controle e a máquina se moverá na direção apontada pela seta azul. Mova a alavanca de controle na direção indicada pela seta amarela no painel de controle e a máquina se moverá na direção apontada pela seta amarela.

Função do estabilizador: pressione e mantenha pressionada a chave de habilitação de função para ativar a função do estabilizador na alavanca de controle da plataforma. Mova a alavanca de controle na direção indicada pela seta azul e os estabilizadores serão retraídos. Mova a alavanca de controle na direção indicada pela seta amarela e os estabilizadores serão estendidos.

- 7 Chave oscilante para função de direção

Pressione o lado esquerdo da chave oscilante para virar a máquina na direção apontada pelo triângulo azul do painel de controle da plataforma.

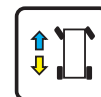


Pressione o lado direito da chave oscilante para virar a máquina na direção apontada pelo triângulo amarelo do painel de controle da plataforma.



- 8 LED do resultado do diagnóstico, indicador de carga da bateria e indicador de modo de elevação/movimento
- 9 Botão da função de movimento

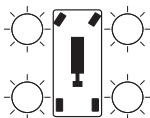
Pressione este botão para ativar a função de movimento.



Controles

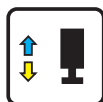
10 Lâmpadas indicadoras dos estabilizadores

Durante a extensão dos estabilizadores, as luzes piscam em verde. Conforme cada estabilizador entra em contato com o solo, as luzes mudam para verde sólido. Sempre que o procedimento de extensão dos estabilizadores é interrompido, as luzes piscarão em verde indicando que os estabilizadores não estão em contato com o solo ou os estabilizadores não estão totalmente acionados. Durante a retração dos estabilizadores as luzes mudam para verde sólido. Conforme cada estabilizador retrai totalmente, as luzes se apagam. As luzes mudam para vermelho sólido, indicando que o estabilizador correspondente está no final do curso.



11 Botão da função do estabilizador

Pressione este botão para ativar a função do estabilizador.



Inspeções



Não opere a não ser que:

- Você aprenda e pratique os princípios de operação segura da máquina contidos neste manual do operador.

1 Evite situações perigosas.

2 Faça sempre uma inspeção pré-operação.

Conheça e compreenda a inspeção pré-operação antes de prosseguir para a próxima seção.

- 3 Faça sempre os testes de funções antes de utilizar a máquina.
- 4 Inspecione o local de trabalho.
- 5 Utilize a máquina somente para a finalidade planejada.

Noções básicas sobre inspeção pré-operação

É responsabilidade do operador realizar a inspeção pré-operação e a manutenção de rotina.

A inspeção pré-operação é uma inspeção visual realizada pelo operador antes de cada turno de trabalho. O objetivo da inspeção é descobrir se há algo aparentemente errado com a máquina, antes que o operador execute os testes de funções.

A inspeção pré-operação também serve para determinar se são necessários procedimentos de manutenção de rotina. Somente os itens de manutenção de rotina especificados neste manual podem ser executados pelo operador.

Consulte a lista na próxima página e verifique cada um dos itens.

Se for detectado algum defeito ou alteração não autorizada nas condições originais de fábrica, a máquina deve ser identificada e retirada de serviço.

Somente um técnico de manutenção qualificado pode fazer reparos na máquina, de acordo com as especificações do fabricante. Após a conclusão dos reparos, o operador deve executar novamente uma inspeção pré-operação, antes de prosseguir com os testes de função.

As inspeções programadas de manutenção devem ser executadas por técnicos de manutenção qualificados, de acordo com as especificações do fabricante e os requisitos relacionados no manual de responsabilidades.

Inspeções

Inspeção pré-operação

- Verifique se os manuais de segurança e responsabilidades do operador estão completos, legíveis e guardados no recipiente localizado na plataforma.
- Verifique se todos os adesivos são legíveis e se estão nos devidos lugares. Consulte a seção Inspeções.
- Verifique se há vazamentos de óleo hidráulico e se o nível está correto. Adicione óleo, se necessário. Consulte a seção Manutenção.
- Verifique se há vazamentos de fluido da bateria e se o nível está correto. Adicione água destilada, se necessário. Consulte a seção Manutenção.

Verifique se há danos, modificações não autorizadas, peças ausentes ou instaladas de forma inadequada nos seguintes componentes ou áreas:

- componentes elétricos, fiação e cabos elétricos;
- mangueiras hidráulicas, conexões, cilindros e distribuidores;
- motores de acionamento;
- coxins;
- pneus e rodas;
- chaves limitadoras, alarmes e buzina;
- alarmes e sinalizadores (se instalados);
- porcas, parafusos e outros elementos de fixação;
- componentes de liberação do freio;
- braço de segurança;
- extensão(ões) da plataforma;
- pinos da tesoura e elementos de fixação;
- joystick de controle da plataforma;

- caixa e patolas do estabilizador (se instaladas);
- conjunto de baterias e conexões;
- correia do terra;
- corrente ou porta de entrada da plataforma;
- componentes de sobrecarga da plataforma;
- patolas de proteção;
- pontos de amarração para transporte.

Inspeção a máquina por completo e verifique se há:

- trincas em soldas ou componentes estruturais;
- deformações ou danos na máquina;
- excesso de ferrugem, corrosão ou oxidação.
- Verifique se todos os componentes estruturais e outros itens vitais estejam presentes e de que todos os elementos de fixação e pinos associados estejam nos seus devidos lugares e corretamente apertados.
- Verifique se as proteções laterais estão instaladas e os parafusos apertados.
- Verifique se as bandejas do chassi estão fechadas e travadas e as baterias estão conectadas corretamente.

Observação: se a plataforma precisar ser elevada para inspeção da máquina, verifique se o braço de segurança está no lugar. Consulte a seção Instruções de operação.

Inspeções



Não opere a não ser que:

- Você aprenda e pratique os princípios de operação segura da máquina contidos neste manual do operador.
 - 1 Evite situações perigosas.
 - 2 Faça sempre uma inspeção pré-operação.
 - 3 Realize sempre os testes de funções antes da utilização.**
- Conheça e compreenda os testes de funções antes de prosseguir para a próxima seção.**
- 4 Inspecione o local de trabalho.
 - 5 Utilize a máquina somente para a finalidade planejada.

Noções básicas sobre testes de funções

Os testes de funções têm como objetivo descobrir defeitos antes de colocar a máquina em funcionamento. O operador deve seguir as instruções passo a passo para testar todas as funções da máquina.

Nunca utilize uma máquina com defeito. Se forem detectados defeitos, a máquina deve ser identificada e retirada de serviço. Somente um técnico de manutenção qualificado pode fazer reparos na máquina, de acordo com as especificações do fabricante.

Após a conclusão dos reparos, o operador deve executar novamente uma inspeção pré-operação e os testes de funções, antes de colocar a máquina em operação.

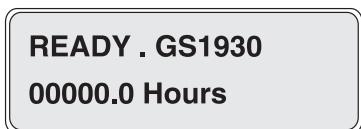
Inspeções

Nos controles de solo

- 1 Selecione uma área de teste que seja firme, plana e sem obstáculos.
 - 2 Verifique se as baterias estão conectadas.
 - 3 Puxe o botão vermelho de parada de emergência do solo e da plataforma para a posição ligado.
 - 4 Coloque a chave de comando na posição de controle de solo.
 - 5 Observe o LED do resultado do diagnóstico nos controles de plataforma.
- ☉ Resultado: o LED deve aparecer como a figura abaixo.



- 6 Observe o resultado do diagnóstico no LCD nos controles de solo.
- ☉ Resultado: a tela de LCD deve exibir o modelo e o horímetro.



Teste a parada de emergência

- 7 Pressione o botão vermelho de parada de emergência do controle de solo para a posição desligado.
- ☉ Resultado: nenhuma função deve operar.
- 8 Puxe para fora o botão vermelho de parada de emergência para a posição ligado.

Teste as funções de subida/descida

Esta máquina usa luzes piscantes e alarmes sonoros.

Alarme de descida: as luzes piscam e o alarme soa a 60 piscadas/bipes por minuto.

Alarme de atraso na descida: as luzes piscam e o alarme soa a 180 piscadas/bipes por minuto.

Patolas de proteção não acionadas: as luzes piscam e o alarme soa a 180 piscadas/bipes por minuto.

Máquina não nivelada: as luzes piscam e o alarme soa a 180 piscadas/bipes por minuto.

Buzina: luz piscando continuamente e som contínuo. Uma buzina automotiva opcional também está disponível.

- 9 Não pressione o botão de habilitação da função de elevação.
 - 10 Pressione o botão de elevação ou descida da plataforma.
- ☉ Resultado: a função de elevação não deve funcionar.
- 11 Não pressione os botões de elevação ou descida da plataforma.
 - 12 Pressione o botão de habilitação da função de elevação.
- ☉ Resultado: a função de elevação não deve funcionar.

Inspeções

13 Mantenha pressionado o botão de habilitação da função de elevação e pressione o botão de elevação da plataforma.

⊙ Resultado: a plataforma deve subir.

14 Mantenha pressionado o botão de habilitação da função de elevação e pressione o botão de descida da plataforma.

⊙ Resultado: a plataforma deve descer. O alarme de descida deve piscar e soar enquanto a plataforma está descendo.

Quando a plataforma estiver descendo, ela deve parar quando estiver a cerca de 2,1 m do solo. As luzes de atraso na descida piscarão e o alarme soará. Antes de continuar, verifique se há pessoas ou obstruções na área abaixo da plataforma. Para continuar descendo, solte a alavanca de controle e depois acione-a novamente.

Teste a descida de emergência

15 Ative a função de subida pressionando o botão de habilitação de elevação e o botão de subida da plataforma, e eleve a plataforma aproximadamente 60 cm.

16 **Para modelos GS-1530/32 e GS-1930/32**

Puxe o botão de descida de emergência localizado atrás da escada de entrada.

Para modelos GS-32, GS-46 e GS-47

Puxe o botão de descida de emergência localizado no lado dos controles de solo da máquina, na extremidade da direção.

⊙ Resultado: a plataforma deve descer. O alarme de descida não soa.

17 Coloque a chave de comando na posição de controle da plataforma.

Nos controles da plataforma

Teste a parada de emergência

18 Pressione o botão vermelho de parada de emergência da plataforma para a posição desligado.

⊙ Resultado: nenhuma função deve operar.

Teste a buzina

19 Puxe para fora o botão vermelho de parada de emergência para a posição ligado.

20 Pressione o botão da buzina.

⊙ Resultado: a buzina deve soar.

Teste a chave de habilitação de função e as funções de subida/descida

21 Não mantenha pressionada a chave de habilitação de função existente na alavanca de controle.

22 Mova lentamente a alavanca de controle na direção indicada pela seta azul e, a seguir, na direção indicada pela seta amarela.

⊙ Resultado: nenhuma função deve operar.

23 Pressione o botão da função de elevação.

24 Espere sete segundos até a função de elevação atingir o tempo limite.

25 Mova lentamente a alavanca de controle na direção indicada pela seta azul e, a seguir, na direção indicada pela seta amarela.

⊙ Resultado: a função de elevação não deve funcionar.

26 Pressione o botão da função de elevação.

Inspeções

- 27 Pressione e mantenha pressionada a chave de habilitação de função existente na alavanca de controle. Mova lentamente a alavanca de controle na direção indicada pela seta azul.

Máquinas equipadas com chave de pé: pressione e mantenha pressionadas simultaneamente a chave de pé e a chave de habilitação de função na alavanca de controle.

- ⊙ Resultado: a plataforma deve subir. As patolas de proteção devem ser acionadas.
- 28 Solte a alavanca de controle.
- ⊙ Resultado: a plataforma deve parar de subir.
- 29 Pressione e mantenha pressionada a chave de habilitação de função existente na alavanca de controle. Mova lentamente a alavanca de controle na direção indicada pela seta amarela.
- ⊙ Resultado: a plataforma deve descer.

Teste o botão da função de movimento

- 30 Pressione o botão da função de movimento.



- 31 Espere sete segundos até a função de movimento atingir o tempo limite.
- 32 Mova lentamente a alavanca de controle na direção indicada pela seta azul e, a seguir, na direção indicada pela seta amarela.
- ⊙ Resultado: nenhuma função deve operar.

Teste a direção

Observação: quando estiver executando os testes de funções de direção e de movimento, fique em pé na plataforma, de frente para o lado da direção da máquina.

- 33 Pressione o botão da função de movimento.



- 34 Pressione e mantenha pressionada a chave de habilitação de função existente na alavanca de controle.
- 35 Pressione a chave oscilante na parte superior da alavanca de controle na direção indicada pelo triângulo azul no painel de controle.
- ⊙ Resultado: as rodas comandadas pela direção devem girar no sentido indicado pelo triângulo azul.
- 36 Pressione a chave oscilante na parte superior da alavanca de controle na direção indicada pelo triângulo amarelo no painel de controle.
- ⊙ Resultado: as rodas comandadas pela direção devem girar no sentido indicado pelo triângulo amarelo.

Inspeções

Teste o movimento e o freio

- 37 Pressione o botão da função de movimento.



- 38 Pressione e mantenha pressionada a chave de habilitação de função existente na alavanca de controle.

Máquinas equipadas com chave de pé: pressione e mantenha pressionadas simultaneamente a chave de pé e a chave de habilitação de função na alavanca de controle.

- 39 Mova lentamente a alavanca de controle na direção indicada pela seta azul no painel de controle até que a máquina comece a se mover e, em seguida, retorne a alavanca de controle para a posição central.

- ⊙ Resultado: a máquina deve mover-se na direção apontada pela seta azul no painel de controle e, em seguida, parar abruptamente quando a alavanca de controle é retornada à posição central.

- 40 Mova lentamente a alavanca de controle na direção indicada pela seta amarela no painel de controle até que a máquina comece a se mover e, em seguida, retorne a alavanca de controle para a posição central.

- ⊙ Resultado: a máquina deve mover-se na direção apontada pela seta amarela no painel de controle e, em seguida, parar abruptamente quando a alavanca de controle é retornada à posição central.

Observação: os freios devem ter capacidade de manter a máquina freada em qualquer terreno inclinado em que ela consiga subir.

Teste o funcionamento do sensor de inclinação

Observação: existem dois procedimentos de teste para o sensor de inclinação. Use o procedimento 1 para máquinas com revisão K ou anterior de software 1256792. Use o procedimento 2 para máquinas com revisão L ou anterior de software 1256792.

Pressione o botão para baixo do controle de solo para exibir o nível de revisão do software.



A tela de LCD do controle de solo exibirá a revisão do software e as informações do horímetro. Decorridos 5 segundos, a tela de LCD dos controles de solo exibirá novamente o modelo da máquina e as informações do horímetro.

Procedimento 1

Observação: execute este teste no solo, usando os controles da plataforma. Não fique em pé na plataforma.

- 41 Abaixar totalmente a plataforma.
- 42 Coloque um bloco de 5 cm x 10 cm, ou uma peça de madeira semelhante, sob cada uma das duas rodas de um dos lados e dirija a máquina até subir nesses blocos.
- 43 Eleve a plataforma cerca de 2,1 m do solo.

- ⊙ Resultado: a plataforma deve parar. o alarme de inclinação deve soar e as luzes devem piscar. O LED do resultado nos controles da plataforma deve exibir LL e o LCD nos controles de solo deve exibir LL: Machine Tilted (máquina inclinada).

- 44 Pressione o botão da função de movimento.



- 45 Pressione e mantenha pressionada a chave de habilitação de função existente na alavanca de controle.

Inspeções

46 Mova a alavanca de controle na direção indicada pela seta azul e, a seguir, na direção indicada pela seta amarela.

⊙ Resultado: a função de movimento não deve funcionar em direção alguma.

47 Desça a plataforma e remova os dois blocos de madeira.

Procedimento 2

48 Coloque a chave de comando na posição de controle de solo.

49 Pressione o botão enter do controle de solo.



⊙ Resultado: a tela de LCD do controle de solo exibirá os valores X e Y do sensor de inclinação e o alarme soará. O sensor de inclinação está funcionando corretamente.

Teste a velocidade de operação elevada

50 Eleve a plataforma cerca de 1,2 m do solo.

51 Pressione o botão da função de movimento.



52 Pressione e mantenha pressionada a chave de habilitação de função existente na alavanca de controle. Mova lentamente a alavanca de controle para a posição de movimento máximo.

⊙ Resultado: a velocidade máxima de operação com a plataforma elevada não deve exceder 22 cm/s.

Se a velocidade de operação com a plataforma elevada exceder 22 cm/s, imediatamente identifique a máquina e coloque-a fora de serviço.

Teste as patolas de proteção

Observação: as patolas de proteção devem ser acionadas automaticamente quando a plataforma é elevada. As patolas de proteção ativam chaves limitadoras que permitem que a máquina continue a funcionar. Se as patolas de proteção não forem acionadas, soa um alarme e a máquina não pode ser movimentada ou dirigida.

53 Eleve a plataforma.

⊙ Resultado: quando a plataforma for elevada a 1,2 m do solo, as patolas de proteção devem ser acionadas.

54 Pressione as patolas de proteção em um dos lados e depois no outro.

⊙ Resultado: as patolas de proteção não devem se mover.

55 Abaixar a plataforma.

⊙ Resultado: as patolas de proteção devem retornar à posição retraída.

56 Coloque um bloco de madeira de 5 cm x 10 cm, ou uma peça semelhante, sob a patola de proteção.

57 Eleve a plataforma.

⊙ Resultado: antes que a plataforma esteja 2,1 m acima do solo, as luzes devem piscar e um alarme deve soar. O LED do resultado nos controles da plataforma deve exibir PHS e o LCD nos controles de solo deve exibir PHS: Pothole Guard Stuck (patola de proteção presa).

58 Pressione o botão da função de movimento.



Inspeções

59 Pressione e mantenha pressionada a chave de habilitação de função existente na alavanca de controle.

60 Mova lentamente a alavanca de controle na direção indicada pela seta azul e, a seguir, na direção indicada pela seta amarela.

⊙ Resultado: a máquina não deve se mover para frente ou para trás.

61 Pressione o botão da função de movimento.



62 Pressione e mantenha pressionada a chave de habilitação de função existente na alavanca de controle.

63 Pressione a chave oscilante na parte superior da alavanca de controle na direção indicada pelos triângulos azul e amarelo no painel de controle.

⊙ Resultado: as rodas comandadas pela direção não devem virar para a esquerda ou direita.

64 Abaixar a plataforma.

65 Remova o bloco de madeira de 5 cm x 10 cm ou peça semelhante.

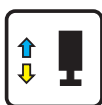
Teste de funcionamento do estabilizador (GS-3232)

66 Eleve a plataforma.

⊙ Resultado: a plataforma deve ser elevada a 6,7 m e, em seguida, parar.

67 Abaixar totalmente a plataforma.

68 Pressione o botão da função do estabilizador. Na tela de LCD, um círculo abaixo do símbolo da função do estabilizador acenderá.



Caso a alavanca de controle não seja movida dentro de sete segundos após se pressionar o botão de função do estabilizador, o círculo abaixo do símbolo da função do estabilizador apagará e a função do estabilizador não funcionará. Pressione o botão da função do estabilizador novamente.

69 Pressione e mantenha pressionada a chave de habilitação de função existente na alavanca de controle.

70 Mova a alavanca de controle na direção indicada pela seta amarela.

⊙ Resultado: os estabilizadores devem ser estendidos. As luzes indicadoras individuais dos estabilizadores piscarão em verde conforme o estabilizador correspondente é estendido.

71 Continue segurando a alavanca de controle na direção indicada pela seta amarela até que todas as lâmpadas indicadoras do estabilizador mudem para verde constante e seja possível ouvir um sinal longo emitido pelo alarme dos controles da plataforma. A máquina agora está nivelada. Nesse ponto, as funções de movimento e direção estão desativadas.

Observação: se a alavanca de controle ou a chave de pé (se instalada) for liberada muito cedo durante a extensão, as lâmpadas indicadoras dos estabilizadores continuarão a piscar em verde, indicando que os estabilizadores não estão em contato com o solo.

Observação: se a alavanca de controle ou a chave de pé (se instalada) for liberada muito cedo após os estabilizadores entrarem em contato com o solo, não será possível ouvir um sinal longo nos controles da plataforma e as lâmpadas indicadoras dos estabilizadores estarão em verde constante. Se não for ouvido um sinal longo e as lâmpadas indicadoras dos estabilizadores estiverem em verde constante, essa condição pode indicar que os estabilizadores não estão totalmente acionados ou a máquina não está nivelada.

72 Pressione o botão da função de movimento.

Inspeções

- 73 Pressione e mantenha pressionada a chave de habilitação de função existente na alavanca de controle.
- 74 Mova lentamente a alavanca de controle na direção indicada pela seta azul e, a seguir, na direção indicada pela seta amarela.
- ⊙ Resultado: a máquina não deve se mover nas direções indicadas pelas setas azul e amarela.
- 75 Pressione o botão da função de movimento.
- 76 Pressione e mantenha pressionada a chave de habilitação de função existente na alavanca de controle.
- 77 Pressione a chave oscilante na parte superior da alavanca de controle na direção indicada pelos triângulos azul e amarelo no painel de controle.
- ⊙ Resultado: as rodas comandadas pela direção não devem girar nos sentidos indicados pelos triângulos azul e amarelo.
- 78 Eleve a plataforma.
- ⊙ Resultado: a plataforma deve ser elevada a 9,8 m e, em seguida, parar.
- 79 Abaixar totalmente a plataforma.
- 80 Pressione o botão da função do estabilizador.
- 81 Espere sete segundos até a habilitação da função do estabilizador atingir o tempo limite.
- 82 Mova lentamente a alavanca de controle na direção indicada pela seta azul e, a seguir, na direção indicada pela seta amarela.
- ⊙ Resultado: os estabilizadores não devem retrair.
- 83 Pressione o botão da função do estabilizador.
- 84 Mova a alavanca de controle na direção indicada pela seta azul.
- ⊙ Resultado: os estabilizadores devem retrair. As luzes indicadoras individuais dos estabilizadores mudarão para verde sólido conforme o estabilizador correspondente é retraído.
- 85 Continue segurando a alavanca de controle e a chave de pé (se instalada) até que os estabilizadores estejam completamente retraídos. Solte a alavanca de controle quando todas as lâmpadas indicadoras dos estabilizadores se apagarem. Todas as funções estão agora restauradas.

Observação: se a alavanca de controle ou a chave de pé (se instalada) for liberada muito cedo durante a retração, as lâmpadas indicadoras dos estabilizadores piscarão em verde, indicando que os estabilizadores não estão totalmente retraídos.

Inspeções



Não opere a não ser que:

- Você aprenda e pratique os princípios de operação segura da máquina contidos neste manual do operador.
 - 1 Evite situações perigosas.
 - 2 Faça sempre uma inspeção pré-operação.
 - 3 Faça sempre os testes de funções antes de utilizar a máquina.
 - 4 **Inspeção o local de trabalho.**
Conheça e compreenda a inspeção do local de trabalho antes de prosseguir para a próxima seção.
 - 5 Utilize a máquina somente para a finalidade planejada.

Noções básicas da inspeção do local de trabalho

A inspeção do local de trabalho ajuda o operador a determinar se o local é adequado para a operação segura da máquina. Ela deve ser feita pelo operador antes de mover a máquina para o local de trabalho.

É responsabilidade do operador ler os riscos no local de trabalho e lembrar-se deles, prestar atenção a eles e evitá-los durante a movimentação, o ajuste e a operação da máquina.

Inspeção do local de trabalho

Fique atento e evite as seguintes situações de risco:

- declives acentuados ou buracos;
- lombadas, obstruções ou detritos;
- superfícies inclinadas;
- superfícies instáveis ou escorregadias;
- obstruções elevadas e condutores de alta tensão;
- locais perigosos;
- superfície com pouca resistência para suportar todas as forças de carga impostas pela máquina;
- condições de clima e vento;
- presença de pessoal não autorizado;
- outras possíveis condições inseguras.

Inspeções

Inspeção dos adesivos nos modelos GS-1530, GS-1532, GS-1930 e GS-1932

Utilize as figuras da próxima página para verificar se todos os adesivos estão legíveis e nos devidos lugares.

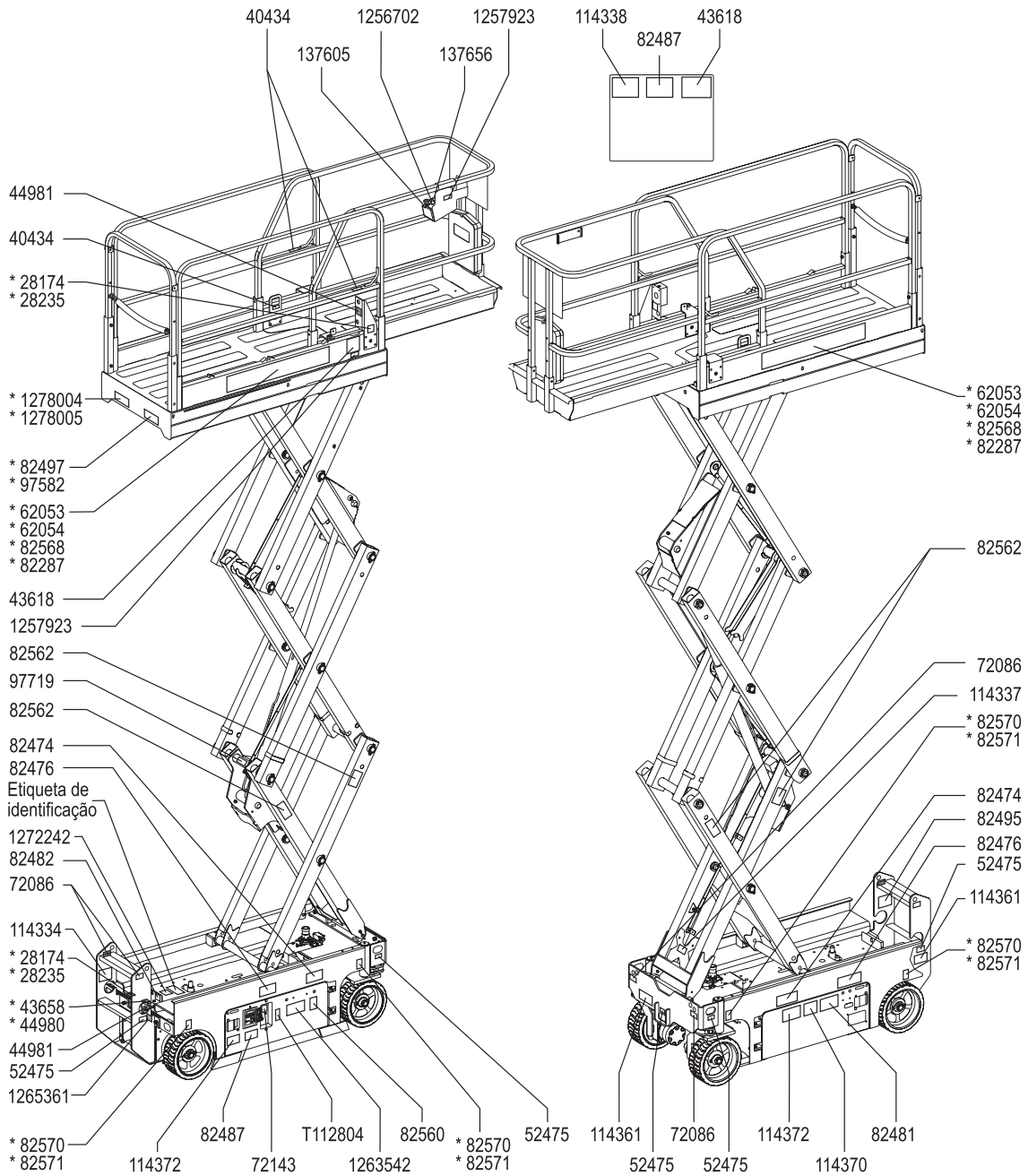
Encontra-se a seguir uma lista numérica com as quantidades e descrições.

Núm. de peça	Descrição do adesivo	Quant.
28174	Etiqueta – Alimentação para a plataforma, 230 V	2
28235	Etiqueta – Alimentação para a plataforma, 115 V	2
40434	Etiqueta – Ponto de amarração para transporte	3
43618	Etiqueta – Setas de direção	2
43658	Etiqueta – Alimentação para o carregador, 230 V	1
44980	Etiqueta – Alimentação para o carregador, 115 V	1
44981	Etiqueta – Linha de ar comprimido para a plataforma, 7,58 bar	2
52475	Etiqueta – Ponto de amarração para transporte	5
62053	Decorativa – Genie GS-1530	2
62054	Decorativa – Genie GS-1930	2
72086	Etiqueta – Ponto de elevação	4
72143	Etiqueta – Parada de emergência	1
82287	Decorativa – Genie GS-1932	2
82474	Etiqueta – Use o calço de segurança	2
82476	Etiqueta – Risco de choque elétrico	2
82481	Etiqueta – Segurança da bateria/carregador	1
82482	Etiqueta – Descida de emergência	1
82487	Etiqueta – Leia o manual	2
82495	Etiqueta – Instruções de segurança de comando de freio e operação	1
82497	Etiqueta – Força manual, 200 N, externo/400 N, interno, GS-1532 e GS-1932	1

Núm. de peça	Descrição do adesivo	Quant.
82560	Etiqueta – Risco de penetração na pele	1
82562	Etiqueta – Risco de esmagamento	4
82568	Decorativa – Genie GS-1532	2
82570	Etiqueta – Carga na roda, GS-1530 e GS-1532	4
82571	Etiqueta – Carga na roda, GS-1930 e GS-1932	4
97582	Etiqueta – Força manual, 400 N, somente uso interno, GS-1530 e GS-1930	1
97719	Etiqueta – Braço de segurança	1
114334	Etiqueta – Risco de choque elétrico, plugue	1
114337	Etiqueta – Risco de tombamento, chave limitadora	1
114338	Etiqueta – Risco de tombamento, alarme de inclinação	1
114361	Etiqueta – Diagrama de transporte	2
114370	Etiqueta – Risco de tombamento, baterias	1
114372	Etiqueta – Risco de tombamento, bandejas abertas	2
137605	Etiqueta – Parada de emergência, controle da plataforma	1
137656	Etiqueta – Direção de movimento/direção, controle da plataforma	1
1256702	Cobertura – Painel de controle da plataforma	1
1257923	Etiqueta – Smartlink	2
1263542	Etiqueta – Acesso ao compartimento	1
1265361	Etiqueta – Indicador do carregador de bateria	1
1272242	Etiqueta – Registro da máquina/transferência de proprietário	1
1278004	Instruções – Capacidade máxima, 272 kg, GS-1530 e GS-1532	1
1278005	Instruções – Capacidade máxima, 227 kg, GS-1930 e GS-1932	1
T112804	Etiqueta – Painel de controle de solo	1

* Esses adesivos são específicos de modelo, opção ou configuração.

Inspeções



Inspeções

Inspeção dos adesivos nos modelos GS-2032, GS-2632 e GS-3232

Utilize as figuras da próxima página para verificar se todos os adesivos estão legíveis e nos devidos lugares.

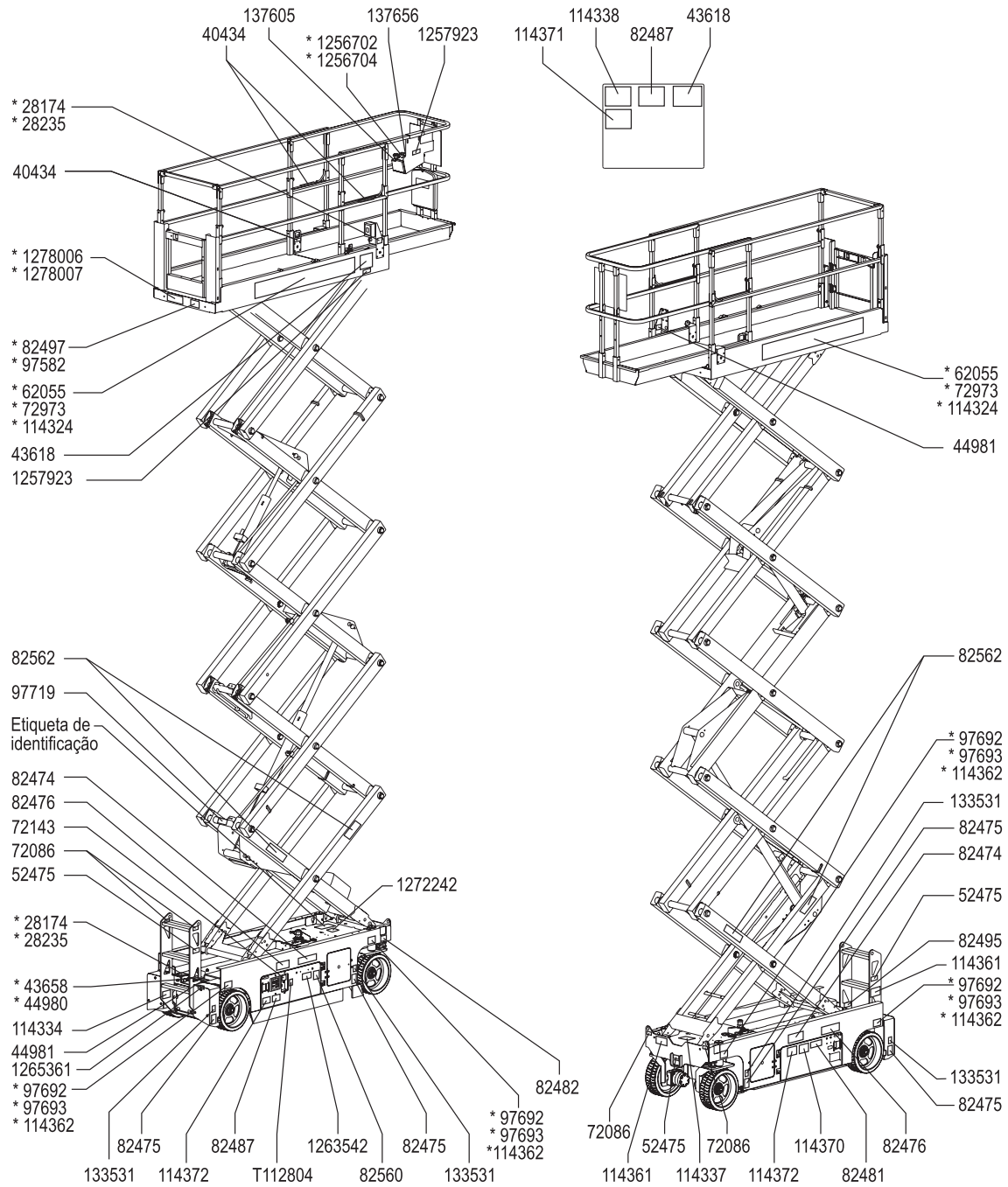
Encontra-se a seguir uma lista numérica com as quantidades e descrições.

Núm. de peça	Descrição do adesivo	Quant.
28174	Etiqueta – Alimentação para a plataforma, 230 V	2
28235	Etiqueta – Alimentação para a plataforma, 115 V	2
40434	Etiqueta – Ponto de amarração para transporte	3
43618	Etiqueta – Setas de direção	2
43658	Etiqueta – Alimentação para o carregador, 230 V	1
44980	Etiqueta – Alimentação para o carregador, 115 V	1
44981	Etiqueta – Linha de ar comprimido para a plataforma, 7,58 bar	2
52475	Etiqueta – Ponto de amarração para transporte	3
62055	Decorativa – Genie GS-2032	2
72086	Etiqueta – Ponto de elevação	4
72143	Etiqueta – Parada de emergência	1
72973	Decorativa – Genie GS-2632	2
82474	Etiqueta – Use o calço de segurança	2
82475	Etiqueta – Risco de esmagamento, estabilizadores (somente GS-3232)	4
82476	Etiqueta – Risco de choque elétrico	2
82481	Etiqueta – Segurança da bateria/carregador	1
82482	Etiqueta – Descida de emergência	1
82487	Etiqueta – Leia o manual	2
82495	Etiqueta – Instruções de segurança de comando de freio e operação	1
82497	Etiqueta – Força manual, 200 N, externo/400 N, interno, GS-2032	1
82560	Etiqueta – Risco de penetração na pele	1
82562	Etiqueta – Risco de esmagamento	4

Núm. de peça	Descrição do adesivo	Quant.
97582	Etiqueta – Força manual, 400 N, somente uso interno, GS-2632 e GS-3232	1
97692	Etiqueta – Carga na roda, GS-2032	4
97693	Etiqueta – Carga na roda, GS-2632	4
97719	Etiqueta – Braço de segurança	1
114324	Decorativa – Genie GS-3232	2
114334	Etiqueta – Risco de choque elétrico, plugue	1
114337	Etiqueta – Risco de tombamento, chave limitadora	1
114338	Etiqueta – Risco de tombamento, alarme de inclinação	1
114361	Etiqueta – Diagrama de transporte	2
114362	Etiqueta – Carga na roda, GS-3232	4
114370	Etiqueta – Risco de tombamento, baterias	1
114371	Etiqueta – Segurança do estabilizador (somente GS-3232)	1
114372	Etiqueta – Risco de tombamento, bandejas abertas	2
133531	Etiqueta – Carga no estabilizador, GS-3232	4
137605	Etiqueta – Parada de emergência, controle da plataforma	1
137656	Etiqueta – Direção de movimento/direção, controle da plataforma	1
1256702	Cobertura – Painel de controle da plataforma	1
1256704	Cobertura – Painel de controle da plataforma com estabilizadores	1
1257923	Etiqueta – Smartlink	2
1263542	Etiqueta – Acesso ao compartimento	1
1265361	Etiqueta – Indicador do carregador de bateria	1
1272242	Etiqueta – Registro da máquina/transferência de proprietário	1
1278006	Etiqueta – Capacidade máxima, 363 kg, GS-2032	1
1278007	Etiqueta – Capacidade máxima, 227 kg, GS-2632 e GS-3232	1
T112804	Etiqueta – Painel de controle de solo	1

* Esses adesivos são específicos de modelo, opção ou configuração.

Inspeções



Inspeções

Inspeção dos adesivos nos modelos GS-2046, GS-2646, GS-3246 e GS-4047

Utilize as figuras da próxima página para verificar se todos os adesivos estão legíveis e nos devidos lugares.

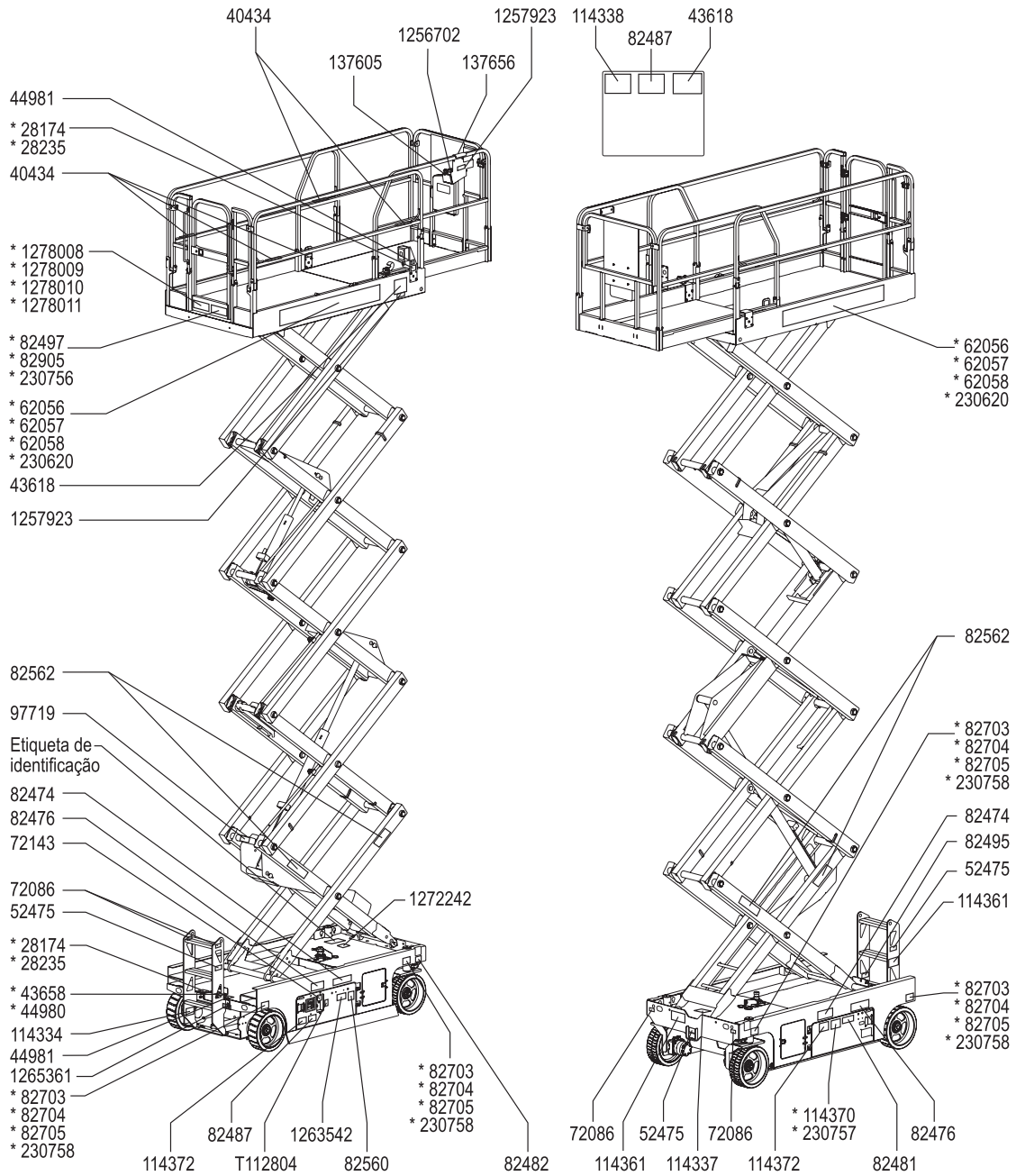
Encontra-se a seguir uma lista numérica com as quantidades e descrições.

Núm. de peça	Descrição do adesivo	Quant.
28174	Etiqueta – Alimentação para a plataforma, 230 V	2
28235	Etiqueta – Alimentação para a plataforma, 115 V	2
40434	Etiqueta – Ponto de amarração para transporte	5
43618	Etiqueta – Setas de direção	2
43658	Etiqueta – Alimentação para o carregador, 230 V	1
44980	Etiqueta – Alimentação para o carregador, 115 V	1
44981	Etiqueta – Linha de ar comprimido para a plataforma, 7,58 bar	2
52475	Etiqueta – Ponto de amarração para transporte	7
62056	Decorativa – Genie GS-2046	2
62057	Decorativa – Genie GS-2646	2
62058	Decorativa – Genie GS-3246	2
72086	Etiqueta – Ponto de elevação	4
72143	Etiqueta – Parada de emergência	1
82474	Etiqueta – Use o calço de segurança	2
82476	Etiqueta – Risco de choque elétrico	2
82481	Etiqueta – Segurança da bateria/carregador	1
82482	Etiqueta – Descida de emergência	1
82487	Etiqueta – Leia o manual	2
82495	Etiqueta – Instruções de segurança de comando de freio e operação	1
82497	Etiqueta – Força manual, 200 N, externo/400 N, interno, GS-3246	1
82560	Etiqueta – Risco de penetração na pele	1
82562	Etiqueta – Risco de esmagamento	4
82703	Etiqueta – Carga na roda, GS-2046	4
82704	Etiqueta – Carga na roda, GS-2646	4

Núm. de peça	Descrição do adesivo	Quant.
82705	Etiqueta – Carga na roda, GS-3246	4
82905	Etiqueta – Força manual, 400 N, GS-2046 e GS-2646	1
97719	Etiqueta – Braço de segurança	1
114334	Etiqueta – Risco de choque elétrico, plugue	1
114337	Etiqueta – Risco de tombamento, chave limitadora	1
114338	Etiqueta – Risco de tombamento, alarme de inclinação	1
114361	Etiqueta – Diagrama de transporte	2
114370	Etiqueta – Risco de tombamento, baterias, GS-2046, GS-2646 e GS-3246	1
114372	Etiqueta – Risco de tombamento, bandejas abertas	2
137605	Etiqueta – Parada de emergência, controle da plataforma	1
137656	Etiqueta – Direção de movimento/direção, controle da plataforma	1
230620	Decorativa – Genie GS-4047	2
230756	Etiqueta – Força manual, 400 N, somente uso interno, GS-4047	1
230757	Etiqueta – Risco de tombamento, baterias, GS-4047	1
230758	Etiqueta – Carga na roda, GS-4047	4
1256702	Cobertura – Painel de controle da plataforma	1
1257923	Etiqueta – Smartlink	2
1263542	Etiqueta – Acesso ao compartimento	1
1265361	Etiqueta – Indicador do carregador de bateria	1
1272242	Etiqueta – Registro da máquina/transferência de proprietário	1
1278008	Etiqueta – Capacidade máxima, 544 kg, GS-2046	1
1278009	Etiqueta – Capacidade máxima, 454 kg, GS-2646	1
1278010	Etiqueta – Capacidade máxima, 318 kg, GS-3246	1
1278011	Etiqueta – Capacidade máxima, 350 kg, GS-4047	1
T112804	Etiqueta – Painel de controle de solo	1

* Esses adesivos são específicos de modelo, opção ou configuração.

Inspeções



Instruções de operação



Não opere a não ser que:

- Você aprenda e pratique os princípios de operação segura da máquina contidos neste manual do operador.
- 1 Evite situações perigosas.
- 2 Faça sempre uma inspeção pré-operação.
- 3 Faça sempre os testes de funções antes de utilizar a máquina.
- 4 Inspecione o local de trabalho.
- 5 **Utilize a máquina somente para a finalidade planejada.**

Noções básicas

A seção Instruções de operação fornece instruções para cada aspecto da operação da máquina. É responsabilidade do operador cumprir todas as normas e instruções de segurança constantes nos manuais do operador, de segurança e de responsabilidades.

A utilização da máquina com outro objetivo que não seja elevar pessoal, suas ferramentas e materiais a um local aéreo de trabalho é insegura e perigosa.

Somente pessoas treinadas e autorizadas devem ter permissão para operar a máquina. Se mais de um operador for utilizar a máquina em horários diferentes no mesmo turno de trabalho, eles devem ser qualificados e cumprir as normas e instruções de segurança constantes nos manuais do operador, de segurança e de responsabilidades. Isso significa que cada novo operador deve executar uma inspeção pré-operação, testes de funções e uma inspeção do local de trabalho antes de utilizar a máquina.

Instruções de operação

Parada de emergência

Pressione o botão vermelho de parada de emergência para a posição desligado nos controles de solo ou nos controles da plataforma a fim de interromper todas as funções.

Conserte qualquer função que operar quando um dos botões vermelhos de parada de emergência estiver pressionado.

Descida de emergência

- 1 Puxe o botão de descida de emergência para abaixar a plataforma.

Operação do solo

- 1 Verifique se o conjunto de baterias está conectado antes de operar a máquina.
- 2 Coloque a chave de comando na posição de controle de solo.
- 3 Puxe os botões vermelhos de parada de emergência de solo e também da plataforma para a posição ligado.

Para posicionar a plataforma

- 1 No painel de controle, mantenha pressionado o botão de habilitação da função de elevação.
- 2 Pressione o botão de elevação ou descida da plataforma.

As funções de movimento e direção não estão disponíveis nos controles de solo.

Operação a partir da plataforma

- 1 Verifique se o conjunto de baterias está conectado antes de operar a máquina.
- 2 Coloque a chave de comando na posição de controle da plataforma.
- 3 Puxe os botões vermelhos de parada de emergência de solo e também da plataforma para a posição ligado.

Para posicionar a plataforma

- 1 Pressione o botão da função de elevação. Na tela de LCD, um círculo abaixo do símbolo da função de elevação acenderá.



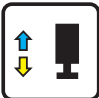
Caso a alavanca de controle não seja movida dentro de sete segundos após pressionar o botão da função de elevação, o círculo abaixo do símbolo da função de elevação apagará e a função de elevação não funcionará. Pressione o botão da função de elevação novamente.

- 2 Pressione e mantenha pressionada a chave de habilitação de função existente na alavanca de controle.
- 3 Máquinas equipadas com chave de pé: pressione e mantenha pressionadas simultaneamente a chave de pé e a chave de habilitação de função na alavanca de controle.
- 4 Mova a alavanca de controle de acordo com as marcas no painel de controle.

Instruções de operação

Para posicionar os estabilizadores (modelos GS-3232)

Para estender os estabilizadores:

- 1 Pressione o botão da função do estabilizador. Na tela de LCD, um círculo abaixo do símbolo da função do estabilizador acenderá. 
- 2 Máquinas equipadas com chave de pé: pressione e mantenha pressionadas simultaneamente a chave de pé e a chave de habilitação de função na alavanca de controle.
- 3 Mova a alavanca de controle na direção indicada pela seta amarela.

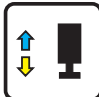
Os estabilizadores começam a se estender. A lâmpada indicadora de cada estabilizador muda para verde constante quando o estabilizador correspondente entra em contato com o solo. Continue movendo a alavanca de controle até que a lâmpada indicadora de habilitação de elevação mude para verde e um sinal seja ouvido. A máquina agora está nivelada. Quando a lâmpada indicadora de erro de elevação muda para vermelho, as funções de subida/descida e de movimento estão desativadas. A lâmpada indicadora de erro de elevação muda para vermelho nas seguintes condições:

- A plataforma é elevada a 6,7 m e os estabilizadores não são acionados.
- Nem todos os estabilizadores estão em contato com o solo.
- Todos os quatro estabilizadores estão em contato com o solo, mas a máquina não está nivelada.
- Código de erro.

Observação: se os botões de habilitação e extensão do estabilizador são liberados muito cedo durante a extensão, as luzes indicadoras dos estabilizadores continuarão a piscar em verde, indicando que os estabilizadores não estão em contato com o solo.

Observação: se as luzes dos estabilizadores estão verde sólido, a máquina pode não estar nivelada ou os estabilizadores podem não estar totalmente acionados se não for ouvido um sinal de alarme ao longo dos controles da plataforma.

Para retrain os estabilizadores:

- 1 Pressione o botão da função do estabilizador. 
- 2 Máquinas equipadas com chave de pé: pressione e mantenha pressionadas simultaneamente a chave de pé e a chave de habilitação de função na alavanca de controle.
- 3 Mova a alavanca de controle na direção indicada pela seta azul.


Solte a alavanca de controle assim que os estabilizadores estiverem afastados do solo. As lâmpadas indicadoras dos estabilizadores apagam depois de aproximadamente 5 segundos. Todas as funções estão agora restauradas.

Observação: se os botões de habilitação e retração do estabilizador são liberados muito cedo durante a retração, as luzes indicadoras dos estabilizadores piscarão em verde, indicando que os estabilizadores não estão totalmente retraídos.

Para dirigir

- 1 Pressione o botão da função de movimento. Na tela de LCD, um círculo abaixo do símbolo de função de movimento acenderá.

Caso a alavanca de controle não seja movida dentro de sete segundos após pressionar o botão da função de movimento, o círculo abaixo do símbolo da função de movimento apagará e a função de movimento não funcionará. Pressione o botão da função de movimento novamente.

- 2 Pressione e mantenha pressionada a chave de pé (se instalada).
- 3 Vire as rodas comandadas pela direção com a chave oscilante localizada na parte superior da alavanca de controle. 

Instruções de operação

Para movimentar

- 1 Pressione o botão da função de movimento. Na tela de LCD, um círculo abaixo do símbolo de função de movimento acenderá.

Caso a alavanca de controle não seja movida dentro de sete segundos após pressionar o botão da função de movimento, o círculo abaixo do símbolo da função de movimento apagará e a função de movimento não funcionará. Pressione o botão da função de movimento novamente.

- 2 Máquinas equipadas com chave de pé: pressione e mantenha pressionadas simultaneamente a chave de pé e a chave de habilitação de função na alavanca de controle.

- 3 Aumentar a velocidade: mova lentamente a alavanca de controle para fora do centro.

Diminuir a velocidade: mova lentamente a alavanca de controle em direção ao centro.

Parar: volte a alavanca de controle para o centro ou solte a chave de habilitação de função.

Utilize as setas de direção com código de cores na plataforma e em seus controles para identificar a direção do movimento da máquina.

A velocidade de operação da máquina é restrita quando a plataforma está elevada.

As condições da bateria afetam o desempenho da máquina. A velocidade de operação e a velocidade da função da máquina diminuem quando o indicador de nível da bateria está piscando.

Para selecionar a velocidade de movimento

Os controles de movimento podem operar em dois modos de velocidade de movimento diferentes, enquanto em posição retraída. Quando a luz do botão de velocidade de movimento está acesa, o modo de velocidade baixa de movimento está ativo. Quando a luz do botão de velocidade de movimento está apagada, o modo de velocidade alta de movimento está ativo.

Pressione o botão de velocidade de movimento para selecionar a velocidade desejada.



Observação: quando a plataforma está elevada, a luz do botão de velocidade de movimento está sempre acesa, indicando a velocidade de operação elevada.

Instruções de operação

▲ Operação em declive

Determine a capacidade de inclinação e de inclinação lateral da máquina e determine o grau de inclinação.

Capacidade máxima de inclinação, posição retraída:



GS-1530, GS-1532, GS-2032, GS-2046 e GS-2646	30%	17°
---	-----	-----

GS-1930, GS-1932, GS-2632, GS-3232, GS-3246 e GS-4047	25%	14°
---	-----	-----

Capacidade máxima de inclinação lateral, posição retraída:



GS-1530, GS-1532, GS-2032, GS-2046 e GS-2646	30%	17°
---	-----	-----

GS-1930, GS-1932, GS-2632, GS-3232, GS-3246 e GS-4047	25%	14°
---	-----	-----

Observação: a capacidade de inclinação está sujeita às condições do solo com uma pessoa na plataforma e tração adequada. Peso adicional na plataforma pode reduzir a capacidade de inclinação.

Pressione o botão de velocidade de movimento para definir o modo de velocidade alta de movimento.

Para determinar o grau de inclinação:

Calcule a inclinação com um inclinômetro digital OU adote o procedimento a seguir.

São necessários:

- um nível de bolha;
- um pedaço de madeira reto, com pelo menos 1 m de comprimento;
- uma fita métrica.

Coloque o pedaço de madeira na inclinação.

No final do declive, coloque o nível de bolha na extremidade superior do pedaço de madeira e eleve a extremidade inferior do pedaço de madeira até que ele fique nivelado.

Com o pedaço de madeira nivelado, calcule a distância vertical entre a extremidade inferior do pedaço de madeira e o solo.

Divida a distância que consta na fita métrica (altura) pelo comprimento do pedaço de madeira (comprimento) e multiplique por 100.

Exemplo:



Pedaço de madeira = 3,6 m

Comprimento = 3,6 m

Altura = 0,3 m

$0,3 \text{ m} \div 3,6 \text{ m} = 0,083 \times 100 = 8,3\%$ de inclinação

Se a inclinação exceder a capacidade máxima de inclinação em aclave, declive ou de inclinação lateral, a máquina deve ser içada ou transportada para cima ou para baixo do declive. Consulte a seção Transporte e elevação.

Instruções de operação

Códigos de indicação operacional

Quando o LED dos controles da plataforma ou o LCD do resultado do diagnóstico dos controles de solo exibirem um código de indicação operacional como LL, a condição de falha deve ser reparada ou removida antes de retomar a operação da máquina. Empurre e puxe o botão vermelho de parada de emergência para reinicializar o sistema.



LED do resultado



LCD do resultado

Códigos de indicação operacional

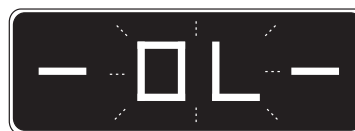
Código	Condição
LL	Desnivelada
OL	Sobrecarga da plataforma
CH	Operação de modo chassi
PHS	Patola de proteção presa
Nd	Nenhum movimento (opção)
Ld	Elevação desativada (GS-3232 somente)

Para obter mais informações, consulte o manual de serviço Genie apropriado. Um código e uma descrição de um código também podem ser vistos na tela LCD nos controles de solo.

Sobrecarga da plataforma

Se o LED do resultado de diagnóstico nos controles da plataforma exibe um código OL piscando e o LCD do resultado do diagnóstico nos controles de solo exibe um código OL: Platform Overloaded (sobrecarga da plataforma), a plataforma está sobrecarregada e nenhuma função vai operar. Um alarme é disparado.

- 1 Pressione o botão vermelho de parada de emergência até a posição desligado.
- 2 Remova peso da plataforma.
- 3 Puxe o botão vermelho de parada de emergência até a posição ligado.



LED do resultado



LCD do resultado

Quando a plataforma está sendo elevada ou abaixada, uma função de autoverificação é executada próxima da altura máxima. A máquina pode parar e um alarme pode ser acionado. Se a máquina não estiver sobrecarregada, a operação normal será retomada.

Recuperação de sobrecarga

Se o LCD do resultado do diagnóstico dos controles de solo exibir Overload Recovery (recuperação de sobrecarga), foi utilizado o sistema de descida de emergência enquanto a plataforma estava sobrecarregada. Para obter informações sobre como reiniciar essa mensagem, consulte o manual de serviço Genie apropriado.

Instruções de operação

Operação do solo com controlador

Mantenha uma distância segura entre o operador, a máquina e os objetos fixos.

Esteja atento à direção do percurso da máquina ao utilizar o controlador.

Indicador de nível da bateria

Use o LED do resultado do diagnóstico para determinar o nível da bateria.

Observação: quando o código LO piscando aparece no visor de LED nos controles da plataforma, a máquina deve ser retirada de serviço e carregada, caso contrário todas as funções da máquina são desativadas.



Plena carga



Meia carga



Baixa carga



LO piscando

Instruções de operação

Como usar o braço de segurança

- 1 Eleve a plataforma cerca de 2,4 m do solo.
- 2 Gire e afaste da máquina o braço de segurança e deixe-o pendurado.
- 3 Abaixar a plataforma até que o braço de segurança esteja seguramente apoiado na barra. Ao abaixar a plataforma, mantenha-se longe do braço de segurança.

Como dobrar as proteções

GS-1530, GS-1532, GS-1930, GS-1932, GS-2032, GS-2632 e GS-3232 (se instalada)

O sistema de barras da plataforma consiste em uma seção de barra dobrável para baixo para a extensão da plataforma e em uma seção para a plataforma principal. Todas as seções são presas por quatro pinos de trava.

- 1 Abaixar completamente a plataforma e retraia a extensão da plataforma.
 - 2 Remova os controles da plataforma.
- ▲ Risco de queda. Tenha cuidado e sempre mantenha os pés firmes no piso da plataforma ao dobrar as barras de proteção.

- 3 Na parte interna da plataforma, retire os dois pinos de trava da extensão da plataforma.
- ▲ Mantenha as mãos afastadas dos pontos de esmagamento.
- 4 A partir do meio da barra da extensão da plataforma, dobre para baixo o conjunto das barras da extensão da plataforma em direção à parte traseira da unidade.
- 5 Na parte traseira da plataforma principal, retire os dois pinos de trava.
- ▲ Mantenha as mãos afastadas dos pontos de esmagamento.
- 6 A partir do meio da unidade, dobre para baixo o conjunto das barras da plataforma principal em direção à parte dianteira da unidade.
- 7 Remova o pino de trava do tubo articulado de entrada. Eleve e passe pelo tubo articulado de entrada, abaixe-o e insira o pino de trava.
- 8 Abra a porta com cuidado e saia da plataforma.
- 9 Recoloque os quatro pinos de trava em cada suporte lateral da barra.

Observação: para auxiliar na remoção e na recolocação dos pinos de trava, puxe ou empurre as barras para comprimir os amortecedores de borracha.

Instruções de operação

GS-2046, GS-2646, GS-3246 e GS-4047

O sistema de barras da plataforma consiste em três partes dobráveis para a extensão da plataforma e em três seções para a plataforma principal. Todas as seis seções são presas por quatro pinos de trava.

- 1 Abaixe completamente a plataforma e retraia a extensão.
- 2 Remova os controles da plataforma.
- 3 Na parte interna da plataforma, retire os dois pinos de trava frontais da armação.
- 4 Dobre o conjunto frontal das barras. Mantenha as mãos afastadas dos pontos de esmagamento.
- 5 Recoloque os dois pinos retirados em cada suporte lateral da barra.
- 6 Dobre cada conjunto das barras laterais. Mantenha as mãos afastadas dos pontos de esmagamento.
- 7 Na parte posterior da plataforma principal, retire os dois pinos de trava.
- 8 Abra a porta com cuidado e vá até o solo.
- 9 Dobre a porta posterior e as barras laterais de entrada como uma unidade. Mantenha as mãos afastadas dos pontos de esmagamento.
- 10 Dobre as barras laterais esquerda e direita. Mantenha as mãos afastadas dos pontos de esmagamento.
- 11 Recoloque os dois pinos retirados em cada suporte lateral da barra.

Como elevar as proteções

Siga as instruções de dobra, mas na ordem inversa, conferindo se todos os pinos de trava estão no lugar e instalados corretamente.

Após cada utilização

- 1 Selecione um local de estacionamento seguro: uma superfície nivelada e firme, sem obstruções e tráfego.
- 2 Abaixe a plataforma.
- 3 Coloque a chave de comando na posição desligado e remova a chave para evitar o uso não autorizado.
- 4 Carregue as baterias.



Instruções da bateria e do carregador

Observe e siga estas instruções:

- Não utilize um carregador externo nem bateria auxiliar.
- Carregue a bateria em uma área bem ventilada.
- Utilize tensão de entrada CA adequada para carregar, conforme indicado no carregador.
- Use somente baterias e carregadores autorizados pela Genie.

Para carregar a bateria

- 1 Verifique se as baterias estão conectadas antes de carregá-las.
- 2 Abra o compartimento da bateria. O compartimento deve permanecer aberto durante todo o ciclo de carregamento.

Baterias isentas de manutenção

- 1 Conecte o carregador de bateria a um circuito CA aterrado.
- 2 O carregador indica quando a bateria está totalmente carregada.

Baterias padrão

- 1 Remova as tampas da bateria e verifique o nível de ácido da bateria. Se necessário, acrescente água destilada somente o suficiente para cobrir as placas. Não encha demais antes do ciclo de carregamento.
- 2 Recoloque as tampas da bateria.
- 3 Conecte o carregador de bateria a um circuito CA aterrado.
- 4 O carregador indica quando a bateria está totalmente carregada.
- 5 Verifique o nível de ácido da bateria quando o ciclo de carregamento for concluído. Complete com água destilada até o fundo do tubo de abastecimento da bateria. Não encha demais.

Instruções de abastecimento e carregamento de bateria seca

- 1 Remova as tampas da bateria e remova permanentemente a vedação plástica das aberturas de respiro da bateria.
- 2 Abasteça cada célula com ácido de bateria (eletrólito) até que o nível seja suficiente para cobrir as placas.

Não encha até o nível máximo até que o ciclo de carregamento da bateria esteja concluído. O excesso pode provocar transbordamento do ácido da bateria durante o carregamento. Neutralize o ácido de bateria derramado com bicarbonato de sódio e água.

- 3 Coloque as tampas da bateria.
- 4 Carregue a bateria.
- 5 Verifique o nível de ácido da bateria quando o ciclo de carregamento for concluído. Complete com água destilada até o fundo do tubo de abastecimento da bateria. Não encha demais.

Instruções de transporte e elevação





Observe e siga estas instruções:

- A Genie fornece estas informações de segurança como uma recomendação. Os motoristas são os únicos responsáveis por garantir a segurança das máquinas e a seleção correta do trailer de acordo com as normas do Ministério dos Transportes dos EUA, outras normas locais e a política da empresa.
- Os clientes da Genie que necessitarem transportar qualquer empilhadeira ou produto Genie devem contratar uma transportadora qualificada especializada na preparação, no carregamento e na segurança de equipamento de construção e elevação para remessa internacional.
- Somente operadores de guindastes qualificados devem realizar operações de carga ou descarga da máquina em um caminhão.
- O veículo de transporte deve estar estacionado em uma superfície nivelada.
- O veículo de transporte deve estar calçado para evitar que deslize enquanto a máquina estiver sendo carregada.
- Verifique se a capacidade do veículo, as superfícies de carga e as correntes ou correias são suficientes para suportar o peso da máquina. Os equipamentos Genie são muito pesados em comparação com o seu tamanho. Consulte o peso da máquina na etiqueta de identificação.
- A máquina deve estar sobre uma superfície nivelada ou presa quando os freios forem liberados.
- Não deixe que os trilhos caiam quando os pinos de retenção forem removidos. Segure firmemente os trilhos quando eles forem abaixados.
- Não movimente a máquina em um declive superior à capacidade de inclinação de subida, descida ou lateral da máquina. Consulte o item Operação em declive, na seção Instruções de operação.
- Se a inclinação do assento do veículo de transporte exceder à capacidade máxima de inclinação, a máquina deve ser carregada e descarregada por meio de um guincho, como descrito na operação do comando do freio.

Instruções de transporte e elevação

Operação do comando do freio

- 1 Calce as rodas para impedir que a máquina se desloque. 
- 2 Verifique se a linha do guincho está presa de forma adequada aos pontos de amarração do chassi da máquina e se o caminho está desobstruído.
- 3 Pressione o botão preto de comando do freio para abrir a válvula do freio. 
- 4 Acione o botão vermelho da bomba de comando do freio.

Após o carregamento da máquina:

- 1 Calce as rodas para impedir que a máquina se desloque.
- 2 Puxe o botão vermelho de parada de emergência nos controles de solo e de plataforma para a posição ligada.
- 3 Mantenha pressionada a chave de habilitação de função de movimento/direção existente na alavanca de controle. Mova a alavanca de controle para fora do centro e solte-a imediatamente para reinicializar os freios.
- 4 Pressione os botões vermelhos de parada de emergência nos controles de solo e de plataforma até a posição desligado.

Não é recomendado rebocar os modelos Genie GS-1530, GS-1532, GS-1930, GS-1932, GS-2032, GS-2632, GS-3232, GS-2046, GS-2646, GS-3246 e GS-4047. Se a máquina precisar ser rebocada, não exceda 3,2 km/h.

Instruções de transporte e elevação

Fixação a caminhão ou trailer para transporte

Utilize sempre a trava de extensão da plataforma quando a máquina for transportada.

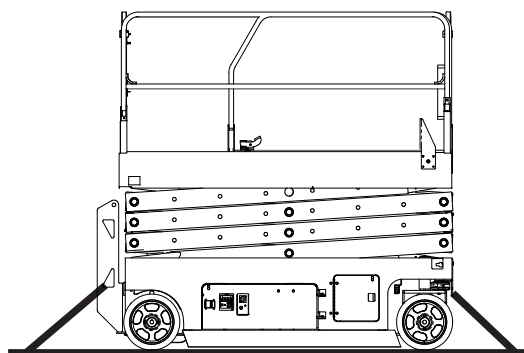
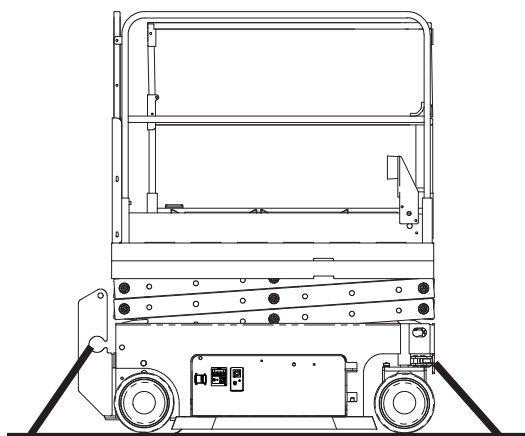
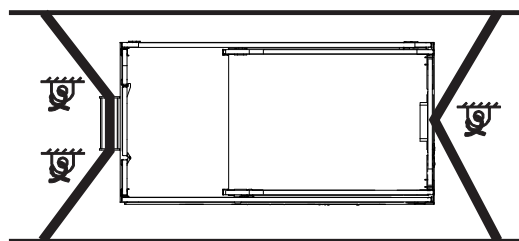
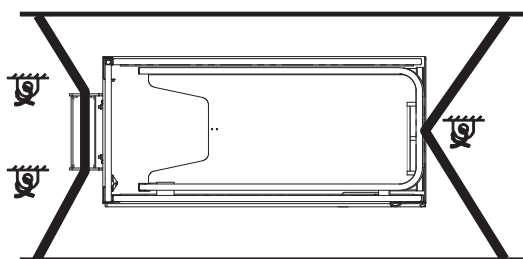
Coloque a chave de comando na posição desligado e remova-a antes de iniciar o transporte.

Inspeccione a máquina por completo para verificar se há peças frouxas ou soltas.

Utilize correntes ou correias de grande capacidade de carga.

Use no mínimo 2 correntes ou correias.

Ajuste o cordame para evitar danos às correntes.



GS-1530 GS-1930
GS-1532 GS-1932

GS-2032 GS-2046
GS-2632 GS-2646
GS-3232 GS-3246
GS-4047

Instruções de transporte e elevação



Observe e siga estas instruções:

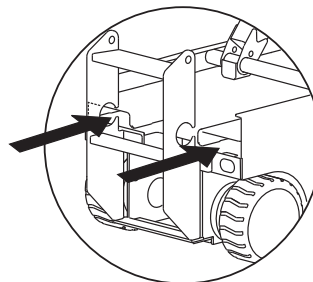
- ☑ Somente pessoal técnico qualificado deve fixar e elevar a máquina.
- ☑ Somente operadores de empilhadeira qualificados devem elevar a máquina com uma empilhadeira.
- ☑ Verifique se a capacidade do guindaste, as superfícies de carregamento e as correias ou cabos são suficientes para suportar o peso da máquina. Consulte o peso da máquina na etiqueta de identificação.

Elevação da máquina com uma empilhadeira

Verifique se a extensão da plataforma, os controles e as bandejas dos componentes estão firmes. Remova todos os itens soltos da máquina.

Abaixe totalmente a plataforma. A plataforma deve permanecer abaixada durante todos os procedimentos de carga e transporte.

Use as aberturas para transporte com empilhadeira, localizadas nos dois lados da escada.



Coloque os garfos da empilhadeira nas aberturas para transporte.

Avance para estender os garfos completamente.

Eleve a máquina 0,4 m e incline os garfos para trás ligeiramente para manter a máquina presa.

Verifique se a máquina está nivelada ao abaixar os garfos.

OBSERVAÇÃO

A elevação da máquina pela lateral pode danificar os componentes.

Instruções de transporte e elevação

Instruções de elevação

Abaise totalmente a plataforma. Verifique se a extensão da plataforma, os controles e as bandejas dos componentes estão firmes. Remova todos os itens soltos da máquina.

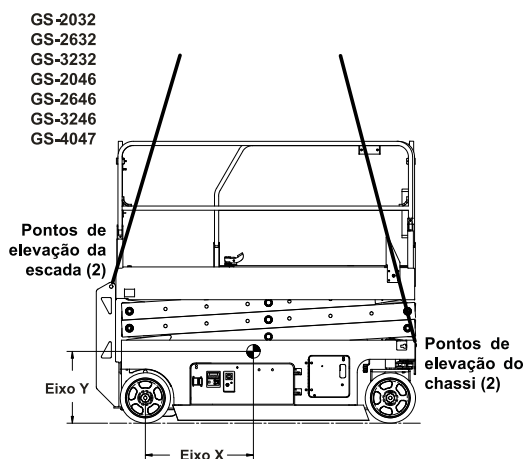
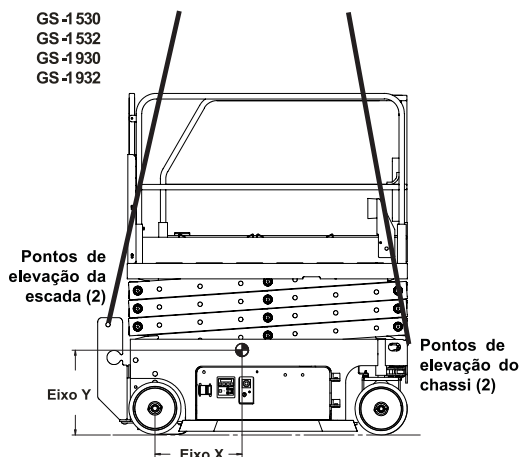
Determine o centro de gravidade da máquina, usando a tabela e a figura desta página.

Prenda o cordame somente nos pontos de elevação indicados na máquina. Há dois furos de 2,5 cm na parte frontal da máquina e dois furos na escada para elevação.

Ajuste o cordame para evitar danos à máquina e para manter seu nivelamento.

Tabela do centro de gravidade

Modelo	Eixo X	Eixo Y
GS-1530	49,8 cm	47,2 cm
GS-1532	49,8 cm	47,2 cm
GS-1930	50,8 cm	49,5 cm
GS-1932	50,8 cm	49,5 cm
GS-2032	80,9 cm	53,9 cm
GS-2632	82,2 cm	59,3 cm
GS-3232	78,7 cm	67,3 cm
GS-2046	82,7 cm	56,8 cm
GS-2646	88,2 cm	56,4 cm
GS-3246	83,7 cm	59,9 cm
GS-4047	85,8 cm	51,5 cm



Manutenção



Observe e siga estas instruções:

- ☑ Somente os itens de manutenção de rotina especificados neste manual devem ser executados pelo operador.
- ☑ As inspeções programadas de manutenção devem ser executadas por técnicos de manutenção qualificados, de acordo com as especificações do fabricante e com os requisitos relacionados no manual de responsabilidades.
- ☑ Descarte o material de acordo com as normas governamentais.
- ☑ Utilize somente peças de reposição aprovadas pela Genie.

Legenda dos símbolos de manutenção

Os símbolos a seguir foram utilizados neste manual para ajudar a indicar o objetivo das instruções. Estes são os respectivos significados dos símbolos exibidos no início de um procedimento de manutenção:



Indica que são necessárias ferramentas para executar o procedimento.



Indica que são necessárias novas peças para realizar o procedimento.

Verificação do nível do óleo hidráulico



É fundamental para a operação da máquina manter o óleo hidráulico no nível correto. Níveis incorretos do óleo hidráulico podem danificar os componentes hidráulicos. As inspeções diárias permitem que o inspetor identifique variações no nível do óleo, o que pode indicar a existência de problemas no sistema hidráulico.

- 1 Verifique se a máquina está sobre uma superfície firme e nivelada, livre de obstruções, com a plataforma na posição retraída.
- 2 Faça uma inspeção visual do nível do óleo no tanque de óleo hidráulico.
- ⊙ Resultado: o nível de óleo hidráulico deve estar entre as marcas ADD (adicionar) e FULL (cheio) no tanque.
- 3 Adicione óleo conforme necessário. Não encha demais.

Especificações do óleo hidráulico

Tipo de óleo hidráulico	Equivalente a Chevron Rando HD
-------------------------	--------------------------------

Manutenção

Verifique as baterias



É fundamental que as baterias estejam em boas condições para um bom desempenho da máquina e para que a operação ocorra com segurança. Níveis de fluido incorretos ou cabos e conexões danificados podem causar danos aos componentes e situações de risco.

- ▲ Risco de choque elétrico. O contato com circuitos energizados ou ativados pode causar acidentes pessoais graves ou morte. Retire anéis, relógios e outras joias.
- ▲ Risco de acidentes pessoais. As baterias contêm ácido. Evite derramar ou ter contato com o ácido das baterias. Neutralize o ácido de bateria derramado com bicarbonato de sódio e água.

Observação: execute este teste depois de carregar completamente as baterias.

- 1 Use óculos e roupas de proteção.
- 2 Verifique se as conexões do cabo da bateria estão bem firmes e sem sinais de corrosão.
- 3 Verifique se os dispositivos de fixação da bateria estão firmes no lugar.

Observação: a colocação de protetores de terminais e de um vedante contra corrosão ajuda a eliminar a corrosão nos terminais e cabos da bateria.

Manutenção programada

Manutenções trimestrais, anuais e a cada dois anos devem ser executadas por uma pessoa treinada e qualificada para executar a manutenção desta máquina de acordo com os procedimentos que se encontram no manual de serviço desta máquina.

As máquinas que estiveram paradas por um período superior a três meses devem ser submetidas à inspeção trimestral antes de serem utilizadas novamente.

Especificações

Modelo	GS-1530 e GS-1532
Altura máxima de trabalho	6,57 m
Altura máxima da plataforma	4,57 m
Altura máxima em posição retraída	206 cm
Altura máxima da plataforma em posição retraída	97 cm
Altura dos trilhos de proteção	109 cm
Largura	
GS-1530	76 cm
GS-1532	81 cm
Comprimento, posição retraída	183 cm
Comprimento, plataforma estendida	272 cm
Comprimento da extensão da plataforma	89 cm
Dimensões da plataforma, (comprimento x largura)	164 x 75 cm
Capacidade máxima de carga	272 kg
Plataforma estendida	
Somente plataforma	159 kg
Somente extensão da plataforma	113 kg
Velocidade máxima do vento	
GS-1530 Interno apenas	0 m/s
GS-1532 Externo	12,5 m/s
Distância entre eixos	132 cm
Raio de manobra (externo)	155 cm
Raio de manobra (interno)	0 cm
Altura mínima do chão	6,1 cm
Altura mínima do chão, patolas de proteção acionadas	1,9 cm
Peso	
GS-1530	1.257 kg
GS-1532	1.269 kg
(Os pesos da máquina variam conforme as configurações de opcionais. Consulte a etiqueta de identificação para saber o peso específico da máquina.)	
Fonte de alimentação	4 baterias, 6 V, 225 AH
Tensão no sistema	24 V
Tomada CA na plataforma	Padrão
Pressão hidráulica máxima (funções)	241 bar
Dimensões dos pneus	12 x 4,5 x 8 in
O valor total de vibração ao qual o sistema mão/braço está sujeito não excede 2,5 m/s ² .	
O valor quadrático médio máximo da aceleração ponderada à qual o corpo inteiro está sujeito não excede 0,5 m/s ² .	

Temperatura de operação	
Mínimo	-29 °C
Máximo	66 °C
Emissões de ruídos pelo ar	
Nível de pressão do som em estações de trabalho no solo	<70 dBA
Nível de pressão do som em estações de trabalho na plataforma	<70 dBA
Capacidade máxima de inclinação, posição retraída	30% (17°)
Capacidade máxima de inclinação lateral, posição retraída	30% (17°)
Observação: a capacidade de inclinação está sujeita às condições do solo com uma pessoa na plataforma e tração adequada. Peso adicional na plataforma pode reduzir a capacidade de inclinação.	
Velocidades de operação	
Em posição retraída, máxima	4,0 km/h
Plataforma elevada, máxima	0,8 km/h 12,5 m/5 s
Informações sobre carga no piso, GS-1530	
Carga nos pneus, máxima	546 kg
Pressão de contato dos pneus	9,40 kg/cm ² 921 kPa
Pressão no piso ocupado	1.216 kg/m ² 11,92 kPa
Informações sobre carga no piso, GS-1532	
Carga nos pneus, máxima	547 kg
Pressão de contato dos pneus	9,43 kg/cm ² 924 kPa
Pressão no piso ocupado	1.142 kg/m ² 11,2 kPa

Observação: as informações sobre carga no piso são aproximadas e não incorporam diferentes configurações de opcionais. Devem ser utilizadas somente com fatores de segurança adequados.

A melhoria contínua de nossos produtos é uma política da Genie. As especificações dos produtos estão sujeitas a alterações sem aviso prévio ou obrigações.



Especificações

Modelo	GS-1930 e GS-1932
Altura máxima de trabalho	7,79 m
Altura máxima da plataforma	5,79 m
Altura máxima em posição retraída	210 cm
Altura máxima da plataforma em posição retraída	100 cm
Altura dos trilhos de proteção	109 cm
Largura	
GS-1930	76 cm
GS-1932	81 cm
Comprimento, posição retraída	183 cm
Comprimento, plataforma estendida	272 cm
Comprimento da extensão da plataforma	89 cm
Dimensões da plataforma, (comprimento x largura)	164 x 75 cm
Capacidade máxima de carga	227 kg
Plataforma estendida	
Somente plataforma	114 kg
Somente extensão da plataforma	113 kg
Velocidade máxima do vento	
GS-1930 Interno apenas	0 m/s
GS-1932 Externo	12,5 m/s
Distância entre eixos	132 cm
Raio de manobra (externo)	155 cm
Raio de manobra (interno)	0 cm
Altura mínima do chão	6,1 cm
Altura mínima do chão, patolas de proteção acionadas	1,9 cm
Peso	
GS-1930	1.476 kg
GS-1932	1.503 kg
(Os pesos da máquina variam conforme as configurações de opcionais. Consulte a etiqueta de identificação para saber o peso específico da máquina.)	
Fonte de alimentação	4 baterias, 6 V, 225 AH
Tensão no sistema	24 V
Tomada CA na plataforma	Padrão
Pressão hidráulica máxima (funções)	241 bar
Dimensões dos pneus	12 x 4,5 x 8 in
O valor total de vibração ao qual o sistema mão/braço está sujeito não excede 2,5 m/s ² .	
O valor quadrático médio máximo da aceleração ponderada à qual o corpo inteiro está sujeito não excede 0,5 m/s ² .	

Temperatura de operação	
Mínimo	-29 °C
Máximo	66 °C
Emissões de ruídos pelo ar	
Nível de pressão do som em estações de trabalho no solo	<70 dBA
Nível de pressão do som em estações de trabalho na plataforma	<70 dBA
Capacidade máxima de inclinação, posição retraída	25% (14°)
Capacidade máxima de inclinação lateral, posição retraída	25% (14°)
Observação: a capacidade de inclinação está sujeita às condições do solo com uma pessoa na plataforma e tração adequada. Peso adicional na plataforma pode reduzir a capacidade de inclinação.	
Velocidades de operação	
Em posição retraída, máxima	4,0 km/h
Plataforma elevada, máxima	0,8 km/h 12,5 m/55 s
Informações sobre carga no piso, GS-1930	
Carga nos pneus, máxima	600 kg
Pressão de contato dos pneus	10,35 kg/cm ² 1.014 kPa
Pressão no piso ocupado	1.391 kg/m ² 13,65 kPa
Informações sobre carga no piso, GS-1932	
Carga nos pneus, máxima	600 kg
Pressão de contato dos pneus	10,35 kg/cm ² 1.014 kPa
Pressão no piso ocupado	1.313 kg/m ² 12,88 kPa

Observação: as informações sobre carga no piso são aproximadas e não incorporam diferentes configurações de opcionais. Devem ser utilizadas somente com fatores de segurança adequados.

A melhoria contínua de nossos produtos é uma política da Genie. As especificações dos produtos estão sujeitas a alterações sem aviso prévio ou obrigações.

Especificações

Modelo	GS-2032
Altura máxima de trabalho	7,92 m
Altura máxima da plataforma	5,92 m
Altura máxima em posição retraída	212 cm
Altura máxima da plataforma em posição retraída	103 cm
Altura dos trilhos de proteção	109 cm
Largura	81 cm
Comprimento, posição retraída	244 cm
Comprimento, plataforma estendida	333 cm
Comprimento da extensão da plataforma	89 cm
Dimensões da plataforma, (comprimento x largura)	226 x 81 cm
Capacidade máxima de carga	363 kg
Plataforma estendida	
Somente plataforma	250 kg
Somente extensão da plataforma	113 kg
Velocidade máxima do vento	
Somente interno	0 m/s
Externo	12,5 m/s
Distância entre eixos	185 cm
Raio de manobra (externo)	212 cm
Raio de manobra (interno)	0 cm
Altura mínima do chão	8,9 cm
Altura mínima do chão, patolas de proteção acionadas	2,2 cm
Peso	2.012 kg
(Os pesos da máquina variam conforme as configurações de opcionais. Consulte a etiqueta de identificação para saber o peso específico da máquina.)	
Fonte de alimentação	4 baterias, 6 V, 225 AH
Tensão no sistema	24 V
Tomada CA na plataforma	Padrão
Pressão hidráulica máxima (funções)	241 bar
Dimensões dos pneus	15 x 5 x 11,25 in
O valor total de vibração ao qual o sistema mão/braço está sujeito não excede 2,5 m/s ² .	
O valor quadrático médio máximo da aceleração ponderada à qual o corpo inteiro está sujeito não excede 0,5 m/s ² .	

Temperatura de operação	
Mínimo	-29 °C
Máximo	66 °C
Emissões de ruídos pelo ar	
Nível de pressão do som em estações de trabalho no solo	<70 dBA
Nível de pressão do som em estações de trabalho na plataforma	<70 dBA
Capacidade máxima de inclinação, posição retraída	30% (17°)
Capacidade máxima de inclinação lateral, posição retraída	30% (17°)
Observação: a capacidade de inclinação está sujeita às condições do solo com uma pessoa na plataforma e tração adequada. Peso adicional na plataforma pode reduzir a capacidade de inclinação.	
Velocidades de operação	
Em posição retraída, máxima	3,2 km/h
Plataforma elevada, máxima	0,8 km/h
	12,2 m/54 s
Informações sobre carga no piso, GS-2032	
Carga nos pneus, máxima	802 kg
Pressão de contato dos pneus	8,29 kg/cm ² 813 kPa
Pressão no piso ocupado	1.306 kg/m ² 12,81 kPa

Observação: as informações sobre carga no piso são aproximadas e não incorporam diferentes configurações de opcionais. Devem ser utilizadas somente com fatores de segurança adequados.

A melhoria contínua de nossos produtos é uma política da Genie. As especificações dos produtos estão sujeitas a alterações sem aviso prévio ou obrigações.

Especificações

Modelo	GS-2632
Altura máxima de trabalho	9,93 m
Altura máxima da plataforma	7,93 m
Altura máxima em posição retraída	225 cm
Altura máxima da plataforma em posição retraída	116 cm
Altura dos trilhos de proteção	109 cm
Largura	81 cm
Comprimento, posição retraída	244 cm
Comprimento, plataforma estendida	333 cm
Comprimento da extensão da plataforma	89 cm
Dimensões da plataforma, (comprimento x largura)	226 x 81 cm
Capacidade máxima de carga	227 kg
Plataforma estendida	
Somente plataforma	114 kg
Somente extensão da plataforma	113 kg
Velocidade máxima do vento	
Somente interno	0 m/s
Distância entre eixos	185 cm
Raio de manobra (externo)	212 cm
Raio de manobra (interno)	0 cm
Altura mínima do chão	8,9 cm
Altura mínima do chão, patolas de proteção acionadas	2,2 cm
Peso	1.959 kg
(Os pesos da máquina variam conforme as configurações de opcionais. Consulte a etiqueta de identificação para saber o peso específico da máquina.)	
Fonte de alimentação	4 baterias, 6 V, 225 AH
Tensão no sistema	24 V
Tomada CA na plataforma	Padrão
Pressão hidráulica máxima (funções)	241 bar
Dimensões dos pneus	15 x 5 x 11,25 in
O valor total de vibração ao qual o sistema mão/braço está sujeito não excede 2,5 m/s ² .	
O valor quadrático médio máximo da aceleração ponderada à qual o corpo inteiro está sujeito não excede 0,5 m/s ² .	

Temperatura de operação	
Mínimo	-29 °C
Máximo	66 °C
Emissões de ruídos pelo ar	
Nível de pressão do som em estações de trabalho no solo	<70 dBA
Nível de pressão do som em estações de trabalho na plataforma	<70 dBA
Capacidade máxima de inclinação, posição retraída	25% (14°)
Capacidade máxima de inclinação lateral, posição retraída	25% (14°)
Observação: a capacidade de inclinação está sujeita às condições do solo com uma pessoa na plataforma e tração adequada. Peso adicional na plataforma pode reduzir a capacidade de inclinação.	
Velocidades de operação	
Em posição retraída, máxima	3,2 km/h
Plataforma elevada, máxima	0,8 km/h 12,2 m/54 s
Informações sobre carga no piso, GS-2632	
Carga nos pneus, máxima	830 kg
Pressão de contato dos pneus	8,58 kg/cm ² 841 kPa
Pressão no piso ocupado	1.203 kg/m ² 11,80 kPa

Observação: as informações sobre carga no piso são aproximadas e não incorporam diferentes configurações de opcionais. Devem ser utilizadas somente com fatores de segurança adequados.

A melhoria contínua de nossos produtos é uma política da Genie. As especificações dos produtos estão sujeitas a alterações sem aviso prévio ou obrigações.

Especificações

Modelo	GS-3232
Altura máxima de trabalho	11,75 m
Altura, movimento de trabalho	9,75 m
Altura máxima da plataforma	9,5 m
Altura, movimento da plataforma	6,7 m
Altura máxima em posição retraída	238 cm
Altura máxima da plataforma em posição retraída	129 cm
Altura dos trilhos de proteção	109 cm
Largura	81 cm
Comprimento, posição retraída	244 cm
Comprimento, plataforma estendida	333 cm
Comprimento da extensão da plataforma	89 cm
Dimensões da plataforma, (comprimento x largura)	226 x 81 cm
Capacidade máxima de carga	227 kg
Plataforma estendida	
Somente plataforma	114 kg
Somente extensão da plataforma	113 kg
Velocidade máxima do vento	
Somente interno	0 m/s
Distância entre eixos	185 cm
Raio de manobra (externo)	212 cm
Raio de manobra (interno)	0 cm
Altura mínima do chão	8,9 cm
Altura mínima do chão, patolas de proteção acionadas	2,2 cm
Peso	2.352 kg
(Os pesos da máquina variam conforme as configurações de opcionais. Consulte a etiqueta de identificação para saber o peso específico da máquina.)	
Fonte de alimentação	4 baterias, 6 V, 225 AH
Tensão no sistema	24 V
Tomada CA na plataforma	Padrão
Pressão hidráulica máxima (funções)	241 bar
Dimensões dos pneus	15 x 5 x 11,25 in
O valor total de vibração ao qual o sistema mão/braço está sujeito não excede 2,5 m/s ² .	
O valor quadrático médio máximo da aceleração ponderada à qual o corpo inteiro está sujeito não excede 0,5 m/s ² .	

Temperatura de operação	
Mínimo	-29 °C
Máximo	66 °C
Emissões de ruídos pelo ar	
Nível de pressão do som em estações de trabalho no solo	<70 dBA
Nível de pressão do som em estações de trabalho na plataforma	<70 dBA
Capacidade máxima de inclinação, posição retraída	25% (14°)
Capacidade máxima de inclinação lateral, posição retraída	25% (14°)
Observação: a capacidade de inclinação está sujeita às condições do solo com uma pessoa na plataforma e tração adequada. Peso adicional na plataforma pode reduzir a capacidade de inclinação.	
Velocidades de operação	
Em posição retraída, máxima	3,2 km/h
Plataforma elevada, máxima	0,8 km/h
	12,2 m/54 s
Informações sobre carga no piso, GS-3232	
Carga nos pneus, máxima	771 kg
Pressão de contato dos pneus	7,98 kg/cm ² 781 kPa
Pressão no piso ocupado	1.420 kg/m ² 13,92 kPa
Observação: as informações sobre carga no piso são aproximadas e não incorporam diferentes configurações de opcionais. Devem ser utilizadas somente com fatores de segurança adequados.	

A melhoria contínua de nossos produtos é uma política da Genie. As especificações dos produtos estão sujeitas a alterações sem aviso prévio ou obrigações.

Especificações

Modelo	GS-2046
Altura máxima de trabalho	8,1 m
Altura máxima da plataforma	6,1 m
Altura máxima em posição retraída	213 cm
Altura máxima da plataforma em posição retraída	104 cm
Altura máxima, em posição retraída, trilhos dobrados	156 cm
Altura dos trilhos de proteção	109 cm
Largura	116 cm
Comprimento, posição retraída	244 cm
Comprimento, plataforma estendida	333 cm
Comprimento da extensão da plataforma	89 cm
Dimensões da plataforma, (comprimento x largura)	226 x 116 cm
Capacidade máxima de carga	544 kg
Plataforma estendida	
Somente plataforma	431 kg
Somente extensão da plataforma	113 kg
Velocidade máxima do vento	
Interno	0 m/s
Externo	12,5 m/s
Distância entre eixos	185 cm
Raio de manobra (externo)	229 cm
Raio de manobra (interno)	0 cm
Altura mínima do chão	9,5 cm
Altura mínima do chão, patolas de proteção acionadas	1,9 cm
Peso	1.945 kg
(Os pesos da máquina variam conforme as configurações de opcionais. Consulte a etiqueta de identificação para saber o peso específico da máquina.)	
Fonte de alimentação	4 baterias, 6 V, 225 AH
Tensão no sistema	24 V
Tomada CA na plataforma	Padrão
Pressão hidráulica máxima (funções)	241 bar
Dimensões dos pneus	15 x 5 x 11,25 in
O valor total de vibração ao qual o sistema mão/braço está sujeito não excede 2,5 m/s ² .	
O valor quadrático médio máximo da aceleração ponderada à qual o corpo inteiro está sujeito não excede 0,5 m/s ² .	

Temperatura de operação	
Mínimo	-29 °C
Máximo	66 °C
Emissões de ruídos pelo ar	
Nível de pressão do som em estações de trabalho no solo	<70 dBA
Nível de pressão do som em estações de trabalho na plataforma	<70 dBA
Capacidade máxima de inclinação, posição retraída	30% (17°)
Capacidade máxima de inclinação lateral, posição retraída	30% (17°)
Observação: a capacidade de inclinação está sujeita às condições do solo com uma pessoa na plataforma e tração adequada. Peso adicional na plataforma pode reduzir a capacidade de inclinação.	
Velocidades de operação	
Em posição retraída, máxima	3,2 km/h
Plataforma elevada, máxima	0,8 km/h 12,2 m/54 s
Informações sobre carga no piso, GS-2046	
Carga nos pneus, máxima	964 kg
Pressão de contato dos pneus	9,97 kg/cm ² 977 kPa
Pressão no piso ocupado	953 kg/m ² 9,35 kPa

Observação: as informações sobre carga no piso são aproximadas e não incorporam diferentes configurações de opcionais. Devem ser utilizadas somente com fatores de segurança adequados.

A melhoria contínua de nossos produtos é uma política da Genie. As especificações dos produtos estão sujeitas a alterações sem aviso prévio ou obrigações.

Especificações

Modelo	GS-2646
Altura máxima de trabalho	9,77 m
Altura máxima da plataforma	7,77 m
Altura máxima em posição retraída	225 cm
Altura máxima da plataforma em posição retraída	116 cm
Altura máxima, em posição retraída, trilhos dobrados	168 cm
Altura dos trilhos de proteção	109 cm
Largura	116 cm
Comprimento, posição retraída	244 cm
Comprimento, plataforma estendida	333 cm
Comprimento da extensão da plataforma	89 cm
Dimensões da plataforma, (comprimento x largura)	226 x 116 cm
Capacidade máxima de carga	454 kg
Plataforma estendida	
Somente plataforma	341 kg
Somente extensão da plataforma	113 kg
Velocidade máxima do vento	
Interno	0 m/s
Externo	12,5 m/s
Distância entre eixos	185 cm
Raio de manobra (externo)	229 cm
Raio de manobra (interno)	0 cm
Altura mínima do chão	9,5 cm
Altura mínima do chão, patolas de proteção acionadas	1,9 cm
Peso	2.412 kg
(Os pesos da máquina variam conforme as configurações de opcionais. Consulte a etiqueta de identificação para saber o peso específico da máquina.)	
Fonte de alimentação	4 baterias, 6 V, 225 AH
Tensão no sistema	24 V
Tomada CA na plataforma	Padrão
Pressão hidráulica máxima (funções)	241 bar
Dimensões dos pneus	15 x 5 x 11,25 in
O valor total de vibração ao qual o sistema mão/braço está sujeito não excede 2,5 m/s ² .	
O valor quadrático médio máximo da aceleração ponderada à qual o corpo inteiro está sujeito não excede 0,5 m/s ² .	

Temperatura de operação	
Mínimo	-29 °C
Máximo	66 °C
Emissões de ruídos pelo ar	
Nível de pressão do som em estações de trabalho no solo	<70 dBA
Nível de pressão do som em estações de trabalho na plataforma	<70 dBA
Capacidade máxima de inclinação, posição retraída	30% (17°)
Capacidade máxima de inclinação lateral, posição retraída	30% (17°)
Observação: a capacidade de inclinação está sujeita às condições do solo com uma pessoa na plataforma e tração adequada. Peso adicional na plataforma pode reduzir a capacidade de inclinação.	
Velocidades de operação	
Em posição retraída, máxima	3,2 km/h
Plataforma elevada, máxima	0,8 km/h 12,2 m/54 s
Informações sobre carga no piso, GS-2646	
Carga nos pneus, máxima	1.136 kg
Pressão de contato dos pneus	11,75 kg/cm ² 1.152 kPa
Pressão no piso ocupado	1.097 kg/m ² 10,76 kPa
Observação: as informações sobre carga no piso são aproximadas e não incorporam diferentes configurações de opcionais. Devem ser utilizadas somente com fatores de segurança adequados.	

A melhoria contínua de nossos produtos é uma política da Genie. As especificações dos produtos estão sujeitas a alterações sem aviso prévio ou obrigações.



Especificações

Modelo	GS-3246
Altura máxima de trabalho	11,75 m
Altura máxima da plataforma	9,75 m
Altura máxima em posição retraída	238 cm
Altura máxima da plataforma em posição retraída	129 cm
Altura máxima, em posição retraída, trilhos dobrados	181 cm
Altura dos trilhos de proteção	109 cm
Largura	116 cm
Comprimento, posição retraída	244 cm
Comprimento, plataforma estendida	333 cm
Comprimento da extensão da plataforma	89 cm
Dimensões da plataforma, (comprimento x largura)	226 x 116 cm
Capacidade máxima de carga	318 kg
Plataforma estendida	
Somente plataforma	205 kg
Somente extensão da plataforma	113 kg
Velocidade máxima do vento	
Interno	0 m/s
Externo	12,5 m/s
Distância entre eixos	185 cm
Raio de manobra (externo)	229 cm
Raio de manobra (interno)	0 cm
Altura mínima do chão	9,5 cm
Altura mínima do chão, patolas de proteção acionadas	1,9 cm
Peso	2.781 kg
(Os pesos da máquina variam conforme as configurações de opcionais. Consulte a etiqueta de identificação para saber o peso específico da máquina.)	
Fonte de alimentação	4 baterias, 6 V, 225 AH
Tensão no sistema	24 V
Tomada CA na plataforma	Padrão
Pressão hidráulica máxima (funções)	241 bar
Dimensões dos pneus	15 x 5 x 11,25 in
O valor total de vibração ao qual o sistema mão/braço está sujeito não excede 2,5 m/s ² .	
O valor quadrático médio máximo da aceleração ponderada à qual o corpo inteiro está sujeito não excede 0,5 m/s ² .	

Temperatura de operação	
Mínimo	-29 °C
Máximo	66 °C
Emissões de ruídos pelo ar	
Nível de pressão do som em estações de trabalho no solo	<70 dBA
Nível de pressão do som em estações de trabalho na plataforma	<70 dBA
Capacidade máxima de inclinação, posição retraída	25% (14°)
Capacidade máxima de inclinação lateral, posição retraída	25% (14°)
Observação: a capacidade de inclinação está sujeita às condições do solo com uma pessoa na plataforma e tração adequada. Peso adicional na plataforma pode reduzir a capacidade de inclinação.	
Velocidades de operação	
Em posição retraída, máxima	3,2 km/h
Plataforma elevada, máxima	0,8 km/h 12,2 m/54 s
Informações sobre carga no piso, GS-3246	
Carga nos pneus, máxima	1.183 kg
Pressão de contato dos pneus	12,24 kg/cm ² 1.199 kPa
Pressão no piso ocupado	1.186 kg/m ² 11,63 kPa
Observação: as informações sobre carga no piso são aproximadas e não incorporam diferentes configurações de opcionais. Devem ser utilizadas somente com fatores de segurança adequados.	
A melhoria contínua de nossos produtos é uma política da Genie. As especificações dos produtos estão sujeitas a alterações sem aviso prévio ou obrigações.	

Especificações

Modelo	GS-4047
Altura máxima de trabalho	13,7 m
Altura máxima da plataforma	11,7 m
Altura máxima em posição retraída	254 cm
Altura máxima da plataforma em posição retraída	143 cm
Altura máxima, em posição retraída, trilhos dobrados	195 cm
Altura dos trilhos de proteção	109 cm
Largura	119 cm
Comprimento, posição retraída	248 cm
Comprimento, plataforma estendida	338 cm
Comprimento da extensão da plataforma	89 cm
Dimensões da plataforma, (comprimento x largura)	226 x 116 cm
Capacidade máxima de carga	350 kg
Plataforma estendida	
Somente plataforma	237 kg
Somente extensão da plataforma	113 kg
Velocidade máxima do vento	
Somente interno	0 m/s
Distância entre eixos	185 cm
Raio de manobra (externo)	231 cm
Raio de manobra (interno)	0 cm
Altura mínima do chão	9,5 cm
Altura mínima do chão, patolas de proteção acionadas	1,9 cm
Peso	3.221 kg
(Os pesos da máquina variam conforme as configurações de opcionais. Consulte a etiqueta de identificação para saber o peso específico da máquina.)	
Fonte de alimentação	4 baterias, 12 V 150 AH
Tensão no sistema	24 V
Tomada CA na plataforma	Padrão
Pressão hidráulica máxima (funções)	241 bar
Dimensões dos pneus	15 x 5 x 11,25 in
O valor total de vibração ao qual o sistema mão/braço está sujeito não excede 2,5 m/s ² .	
O valor quadrático médio máximo da aceleração ponderada à qual o corpo inteiro está sujeito não excede 0,5 m/s ² .	

Temperatura de operação	
Mínimo	-29 °C
Máximo	66 °C
Emissões de ruídos pelo ar	
Nível de pressão do som em estações de trabalho no solo	<70 dBA
Nível de pressão do som em estações de trabalho na plataforma	<70 dBA
Capacidade máxima de inclinação, posição retraída	25% (14°)
Capacidade máxima de inclinação lateral, posição retraída	25% (14°)
Observação: a capacidade de inclinação está sujeita às condições do solo com uma pessoa na plataforma e tração adequada. Peso adicional na plataforma pode reduzir a capacidade de inclinação.	
Velocidades de operação	
Em posição retraída, máxima	3,2 km/h
Plataforma elevada, máxima	0,8 km/h 12 m/71 s
Informações sobre carga no piso, GS-4047	
Carga nos pneus, máxima	1.289 kg
Pressão de contato dos pneus	13,33 kg/cm ² 1.306 kPa
Pressão no piso ocupado	1.338 kg/m ² 13,12 kPa
Observação: as informações sobre carga no piso são aproximadas e não incorporam diferentes configurações de opcionais. Devem ser utilizadas somente com fatores de segurança adequados.	

A melhoria contínua de nossos produtos é uma política da Genie. As especificações dos produtos estão sujeitas a alterações sem aviso prévio ou obrigações.

www.genielift.com

Distribuído por: